

# **AVANT<sup>®</sup>**

**VARAOSAKIRJA  
PART LIST  
DELLISTA  
ERSATZTEILLISTE**



**AVANT 525 LPG  
FROM SERIAL NUMBER  
XXXXX1310**

**18.05.2013**

**SISÄLLYSLUETTELO**  
**TABLE OF CONTENTS**  
**INNEHÅLSFÖRTECKNING**  
**INHALT**

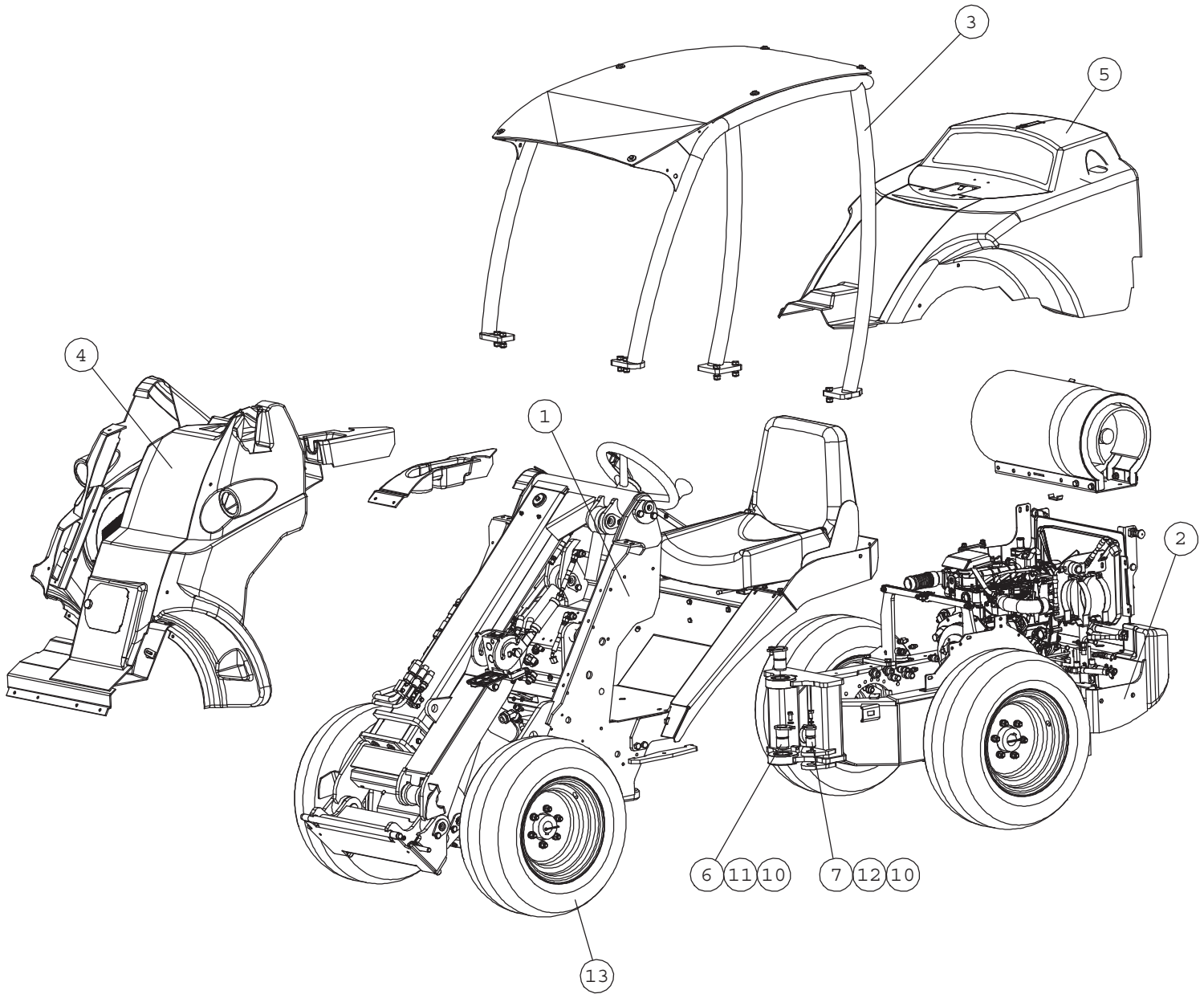
OSA NRO PART NO BESTÄLL BEST.NR	NIMITYS	DESCRIPTION	BENAMNING	BEZEICHNUNG	SIVU NRO PAGE NO	
21605	AVANT 525 LPG	AVANT 525 LPG	AVANT 525 LPG	AVANT 525 LPG	1 - 2	x
A35734	SUOJA KP , ETURUNKO	COVER PLATES, FRONT	SKYDDSPÅTAR, FRAMRA	VERKLEIDUNGEN, VORDE	3 - 4	x
A21432	SUOJA KP , TAKARUNKO	COVER PLATES, REAR	SKYDDSPÅTAR, BAKRAM	VERKLEIDUNGEN, HINTERE	5 - 6	x
A21603	ETURUNKO KP 525 LPG	FRONT FRAME, 525LPG	FRAMCHASSI, 525LPG	VORDERWAGEN, 525LPG	7 - 8	x
A21600	TAKARUNKO KP	REAR FRAME, 525LPG	BAKCHASSI, 525LPG	HINTERWAGEN, 525LPG	9 - 10	x
A35897	MOOTTORI KP	COMBUSTION ENGINE KU	FORBRÄNNINGSMOTOR KU	VERBRENNUNGSMOTOR KUB	11 - 12	x
A34767	KAASUMOOTTORIN VARUSTE	LPG EQUIPMENT	GASUTRUSTNING	GASAUSRÜSTUNG	13 - 14	x
A21226	TELESKOOPPIPUOMI KP	TELESCOPIC BOOM, COM	TELESKOPUTSKJUT, KOM	TELESKOP-HUBARM, KOM	15 - 18	x
A33932	VENTTIILI KP	CONTROL VALVE, COMPL	STYRVENTIL, KOMPLETT	STEUERGERÄT, KOMPLET	19 - 20	x
A34531	AJONLETKUTUS	HYDR. HOSES, DRIVE C	HYDR. SLANGAR, FRAMD	HYDR. SCHLÄUCHE, FAH	21 - 22	x
A48998	OHAUSPYLVÄS KP	STEERING COLUMN	STYRPELARE	LENKSAULE	23 - 24	x
A414874	AJOMOOTTORI KP OMT 3	HYDRAULIC MOTOR, ASS	HYDRAULMOTOR, HOPSÄT	HYDRAULIKMOTOR, ZUSA	25 - 25	x
A414876	AJOMOOTTORI KP OMT 3	HYDRAULIC MOTOR, REA	HYDRAULMOTOR, BAK, H	HYDRAULIKMOTOR, HINT	26 - 26	x
A414923	AJOMOOTTORI KP OMT 3	HYDRAULIC MOTOR REAR	HYDRAULMOTOR BAK, HO	HYDRAULIKMOTOR HINTE	27 - 27	x
A35048	IMUYHDE KP	HYDRAULIC MANIFOLD	HYDRAULBLOCK	HYDRAULIKBLOCK	28 - 28	x
A49058	AJOPOLJIN KP	DRIVE PEDAL, COMPL	KÖRPEDAL, KOMPLETT	FAHRPEDAL, KOMPLETT	29 - 30	x
A49161	LETKUTUS AJOPOLJIN	HYDR. HOSES, DRIVE P	HYDR. SLANGAR, KÖRPE	HYDR. SCHLÄUCHE, FAH	31 - 32	x
A413893	HYDR.ÖLJYN JÄÄHD. IS	HYDR. OIL COOLER, BI	HYDRAULÖLJEKYLARE, S	HYDR. ÖLKÜHLER, GROS	33 - 34	x
A35461	KÄSIJARRU KP	PARKING BRAKE, COMPL	PARKERINGSBROMS, KOM	FESTSTELLBREMSE, KOM	35 - 36	x
A47928	PUNNITUSANTURI KP	LOAD SENSOR SYSTEM	LASTÖVERVAKNINGSSYST	LASTÜBERWACHUNGSSYST	37 - 38	x
A49126	MITTARIPANEELI	DASHBOARD 500/600	INSTRUMENTBRÄDA	ARMATURENBRETT 500/6	39 - 40	x
A48908	ROPS TURVAKAARI 600	ROPS FRAME	ROPS SÄKERHETSBJÄGE	ROPS ÜBERROLLBÜGEL	41 - 42	x
A49124	SÄHKÖ KP	WIRE HARNESS	KABELHÄRVA	KABELBAUM	43 - 44	x
A34144	HYDRAULINEN VAKAAJA	BOOM SELF LEVELLING,	PARALLELFÖRING, KOM	PARALLELFÜHRUNG, KOM	45 - 46	x
A47773	PUOMINKELLUNTA KP	BOOM FLOATING, MACHI	FLYTLÄGE, BOM, MASKI	SCHWIMMSTELLUNG, MAS	47 - 48	o
A34015	KELLUNTA(VAKAAJA)	BOOM FLOATING, WHEN	FLYTLÄGE, NÄR PARALL	SCHWIMMSTELLUNG, WEN	49 - 50	o
A412225	VAPAUTUSVENTTIILI	DRIVE RELEASE VALVE,	ELEKTR. FRIHJULKOPPL	ELEKTR. AUSGLEICHSP	51 - 51	o
A34753	LUISTONESTOVENTTIILI	ANTI SLIP VALVE COMP	ANTI SLIP VENTIL	ANTI SCHLUPF VENTIL	52 - 52	o
A35884	HYDRAULIIKAN ULOSOTO	TWO AUXILIARY HYDR.	TVÅ YTTRE HYDRAULIK	ZWEI ZUSATZHYDRAULIK	53 - 53	o
A35019	TAKAULOSOTTO KP	AUX. HYDR. OUTLET RE	HYDR. UTTAG BAK DUBB	ZUSATZHYDR. HINTEN,	54 - 54	o
A35020	TAKAULOSOTTO KP	AUX. HYDR. OUTLET RE	HYDR. UTTAG BAK ENKE	ZUSATZHYDR. HINTEN E	55 - 55	o
A34700	SÄHKÖPISTOKE KP	ATTACHMENT CONTROL S	BRYTARESATS TILL ELF	ELEKTR. SCHALTERSATZ	56 - 56	o
A33916	TYÖVALOSARJA	WORK LIGHT KIT, 3 HA	ARBETSLJUSSATS, 3 HA	ARBEITSLICHTSATZ, 3	57 - 57	o
A34917	TYÖVALOSARJA	WORK LIGHT KIT, 3 PC	ARBETSLJUSSATS, 3 ST	ARBEITSLICHTSATZ, 3	58 - 58	o
A34366	SÄRJAPIKALIITIN KP	MULTI CONNECTOR, ON	FLERKOPPLINGSANSLUTN	MULTI-KUPPLUNG MASCH	59 - 59	o
A34956	HYDR. PIKAKIINNITYSLEVY	ELECTRO-HYDRAULIC QU	REDSKAPSFÄSTE MED EL	GERÄTEANBAUPLATTE MI	60 - 60	o

x = VAKIOVARUSTE, STANDARD EQUIPMENT

o = LISÄVARUSTE, EXTRA EQUIPMENT



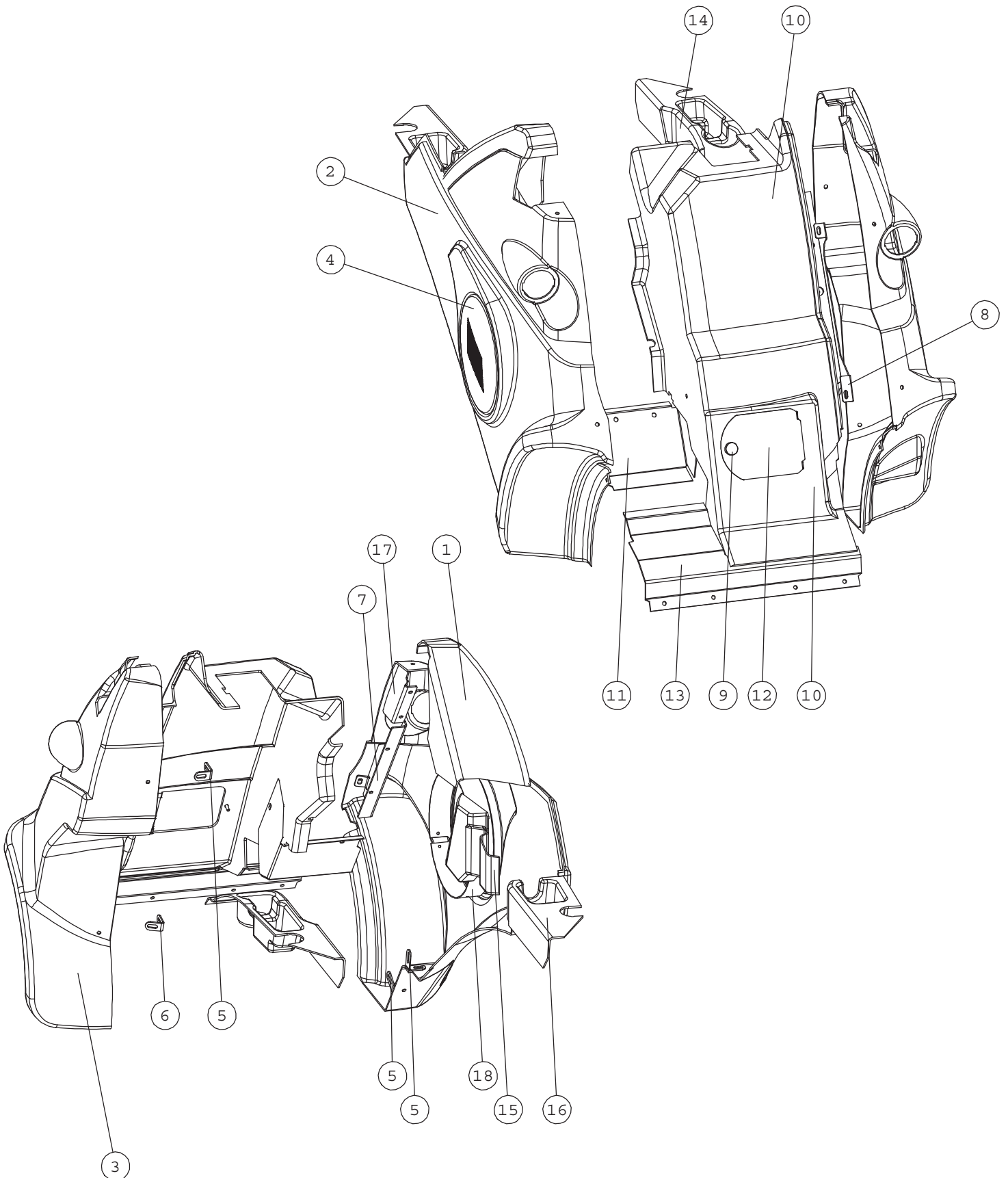
A21605 AVANT 525 LPG



**A21605 AVANT 525 LPG**

NRO REF POS TEIL	OSAN NRO PART NO BESTÄLL.NR BEST.NR	KPL QTY ST ST	NIMITYS	DESCRIPTION	BENÄMNING	BEZEICHNUNG
1	A21603	1	ETURUNKO KP 525 LPG	FRONT FRAME COMPLETE	FRAMRAM KOMPLETT, 52	VORDERWAGEN KOMPLETT
2	A21600	1	TAKARUNKO KP	REAR FRAME COMPLETE	BAKRAM KOMPLETT, 525	HECKRAHMEN KOMPLETT,
3	A48908	1	ROPS TURVAKAARI 600	ROPS FRAME	ROPS SÄKERHETSBJÄGE	ROPS ÜBERROLLBÜGEL
4	A35734	1	SUOJA KP	COVER PLATE, FRONT	SKYDDSPÅT, FRAM, CE	VERKLEIDUNG, VORNE
5	A21432	1	SUOJA KP TAKARUNKO	COVER PLATES, REAR	SKYDDSPÅTAR, BAK, 5	VERKLEIDUNGEN, HINTE
6	A47043	2	TAPPI KP F40-63	PIVOT PIN F40-63	AXELTAPP F40-63	GELENKBOLZEN F40-63
7	A47655	1	TAPPI KP F30-60	PIVOT PIN F30-60	AXELTAPP F30-60	GELENKBOLZEN F30-60
8	a34531	1	AJONLETKUTUS	HYDR. HOSES, DRIVE C	HYDRAULSLANGAR, FRAM	HYDR. SCHLÄUCHE, FAH
9	A49124	1	SÄHKÖ KP	ELECTRIC COMPONENTS,	ELEKTR. KOMPONENTER,	ELEKTR. TEILE, 600 S
10	74531	3	ALUSLEVYPARI M10	SPACER NORDLOCK M10,	BRICKA NORDLOCK M10,	UNTERLEGSCHEIBE NORD
11	74752	2	KUUSIÖKOLORUUVI	HEXAGONAL HEAD SCREW	SEKANTHÅLSKRUV M10×	INNEN-SECHSKANTSCHR.
12	73040	1	KUUSIORUUVI ZN	HEXAGONAL SCREW M10×	SEKANTSKRUV M10×20	SECHSKANTSCHRAUBE M1
13	65047	4	RENGAS+VAN.6 NURMIK	WHEEL 23×10.50-12 GR	HJUL 23×10.50-12 GRA	RAD 23×10.50-12 RASE

**A35734 COVER PLATES, FRONT, AVANT 500-600 ROPS**

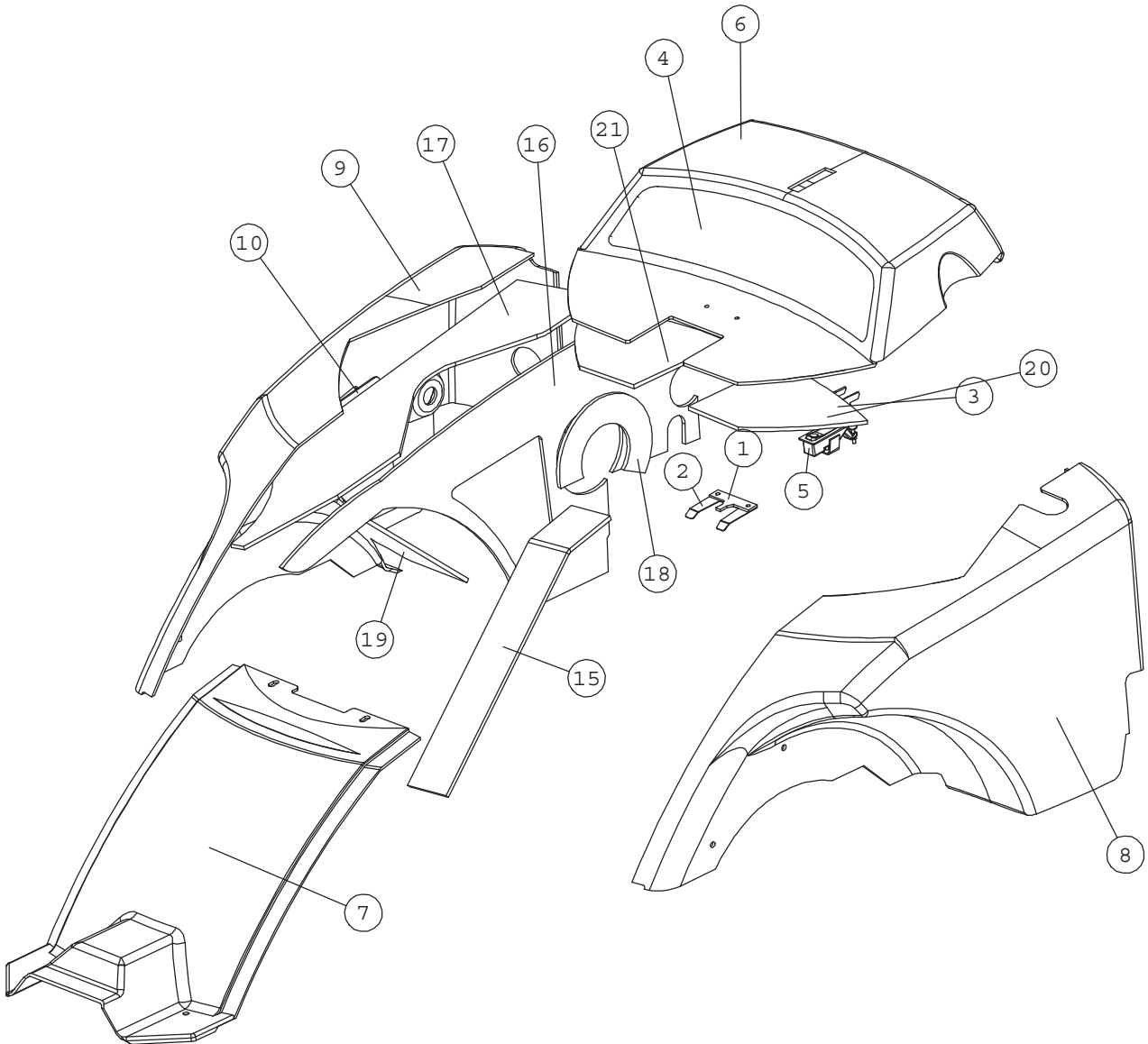


Huom! Jos kuormaaja on varustettu L-ohjaamolla (A21592), käytä A416315  
 Note! If loader is equipped with L cabin (A21592), use A416315

**A35734 COVER PLATES, FRONT, AVANT 500-600 ROPS**

NRO REF POS TEIL	OSAN NRO PART NO BESTÄLL.NR BEST.NR	KPL QTY ST ST	NIMITYS	DESCRIPTION	BENÄMNING	BEZEICHNUNG
1	a47719	1	PANEELI,ABS 600 (MAL	PANEL, ABS	PANEL, ABS	PANEL, ABS
2	A415754	1	ETULOKASUOJA , OIKEA	COVER PLATE, FRONT R	SKYDDSPÅT, FRAM HÖG	VERKLEIDUNG, VORNE R
3	A415759	1	SUOJA , VASEN	COVER PLATE, FRONT L	SKYDDSPÅT, FRAM VÅN	VERKLEIDUNG, VORNE L
4	A412791	1	RITILÅ	NET	NÅT	NETZ
5	A47756	3	KULMAKIINNIKE 90AST.	ANGLE BRACKET 90°	VINKELFÅSTE 90°	WINKEL-AUFNAHME 90°
6	A47677	1	KULMAKIINNIKE 110AST	BRACKET 110 DEGR, 60	FÅSTE, 110GRADER, HU	WINKEL 110 GRAD, 600
7	A415764	1	PROFIILIKANNAKE	BRACKET, FRONT RIGHT	FÅSTE, SKYDDSPÅTAR,	AUFNAHME, VORNE RECH
8	A415765	1	PROFIILIKANNAKE	BRACKET, FRONT LEFT,	FÅSTE, FRAM VÅNSTER,	AUFNAHME, VORNE LINK
9	64941	1	SORMIRUUVI RIHLATTU	FINGER SCREW M6x20 R	FINGERSKRUV M6x20 R3	FINGERSCHRAUBE M6x20
10	A412776	1	SUOJA , KESKI	COVER PLATE, CENTER	SKYDDSPÅT, MITTEN	VERKLEIDUNG, MITTE
11	A47656	1	SUOJA	COVER	LOCKPLÅT	DECKEL
12	A48000	1	HUOLTOLUUKKU	CLEANING HATCH	RENSLUCKA	REINIGUNGSÖFFNUNG
13	A414960	1	KANSI	COVER, FRONT	LOCKPLÅT, FRAM	SCHLUSSBLECH, VORNE
14	a48247	1	MUKITELINE , VASEN	CUP HOLDER, LEFT	MUGGHÅLLARE, VÅNSTER	TASSENHALTER, LINKS
15	a48251	1	KYNÅTELINE	PEN HOLDER	PENNHÅLLARE	STIFTHALTERUNG
16	a48248	1	MUKITELINE , OIKEA	CUP HOLDER, RIGHT	MUGGHÅLLARE, HÖGER	TASSENHALTER, RECHTS
17	A414801	1	REUNALEVY	EDGE PLATE	KANTSKIVA	KANTENCHEIBE
18	A416174	1	KAULUS , LYHYT	RING, SHORT	RING, KORT	RING, KURZ

A21432 COVER PLATES, REAR

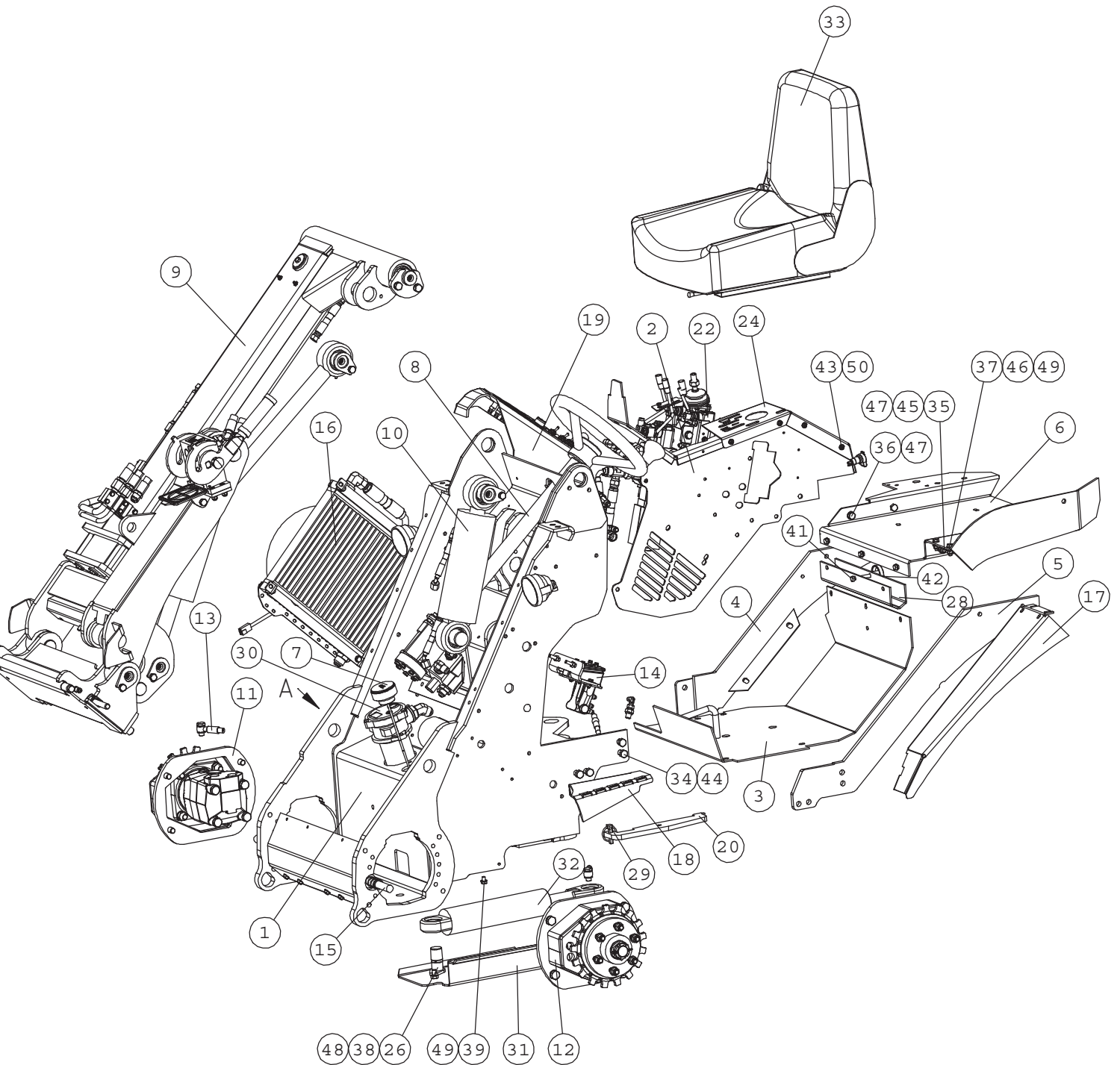




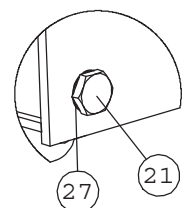
**A21432 COVER PLATES, REAR**

NRO REF POS TEIL	OSAN NRO PART NO BESTÄLL.NR BEST.NR	KPL QTY ST ST	NIMITYS	DESCRIPTION	BENÄMNING	BEZEICHNUNG
1	a48469	1	KYNSI	CLAMP	KLO	KLEMME
2	a48479	1	PAINIKE	BRACKET	FASTE	TASTE
3	a48480	1	PIDIKE	BRACKET	FÄSTE	HALTERUNG
4	A49129	1	VERKKO	NET	NÄT	NETZ
5	65085	1	PAINOSALPA SOUTHCO	LATCH	TRYCKLÄS	VERSCHLUSS
6	A412170	1	TAKASUOJA, YLÄ	COVER PLATE, ENGINE	MOTORHUVA	MOTORHAUBE
7	A412171	1	TAKASUOJA, KESKI	COVER PLATE, REAR, M	SKYDDSPÅT, BAK, MIT	VERKLEIDUNG, HINTEN,
8	A412172	1	TAKASUOJA, VASEN	COVER PLATE, REAR, L	SKYDDSPÅT, BAK, VÄN	VERKLEIDUNG, HINTEN,
9	A412527	1	TAKASUOJA, OIKEA	COVER PLATE, REAR, R	SKYDDSPÅT, BAK, HÖG	VERKLEIDUNG, HINTEN,
10	A412678	1	SUOJAVERKKO	NET, LEFT SIDE REAR	NÄT, VÄNSTER SIDA BA	NETZ, LINKE SEITE HI
11	72117	8	KUUSIORUUVI ZN	HEXAGONAL SCREW M6x1	SECKANTSKRUV M6x16	SECHSKANTSCHRAUBE M6
12	74767	4	UPPOK.RISTIURARUUVI	RAISED COUNTERSUNK H	KRYSSKRUV KULLERFÖRS	LINSENSENKSCHEIBE M
13	74768	4	ALUSLEVY MSS/NI M 6	WASHER MSS/NI M6	BRICKA MSS/NI M6	UNTERLEGSSCHEIBE MSS/
14	71681	8	ALUSLEVY M 6	WASHER M6 DIN 440	BRICKA M 6 DIN 440	UNTERLEGSSCHEIBE M 6
15	A413244	1	LÄMPÖSUOJA	HEAT SHIELD	VÄRMESKYDD	HITZESCHILD
16	A414023	1	LÄMPÖSUOJA	HEAT SHIELD	VÄRMESKYDD	HITZESCHILD
17	A413990	1	LÄMPÖSUOJA	HEAT SHIELD	VÄRMESKYDD	HITZESCHILD
18	A413987	1	LÄMPÖSUOJA	HEAT SHIELD	VÄRMESKYDD	HITZESCHILD
19	A413967	1	LÄMPÖSUOJA	HEAT SHIELD	VÄRMESKYDD	HITZESCHILD
20	A413957	1	LÄMPÖSUOJA	HEAT SHIELD	VÄRMESKYDD	HITZESCHILD
21	A414021	1	LÄMPÖSUOJA	HEAT SHIELD	VÄRMESKYDD	HITZESCHILD

# A21603 FRONT FRAME COMPLETE



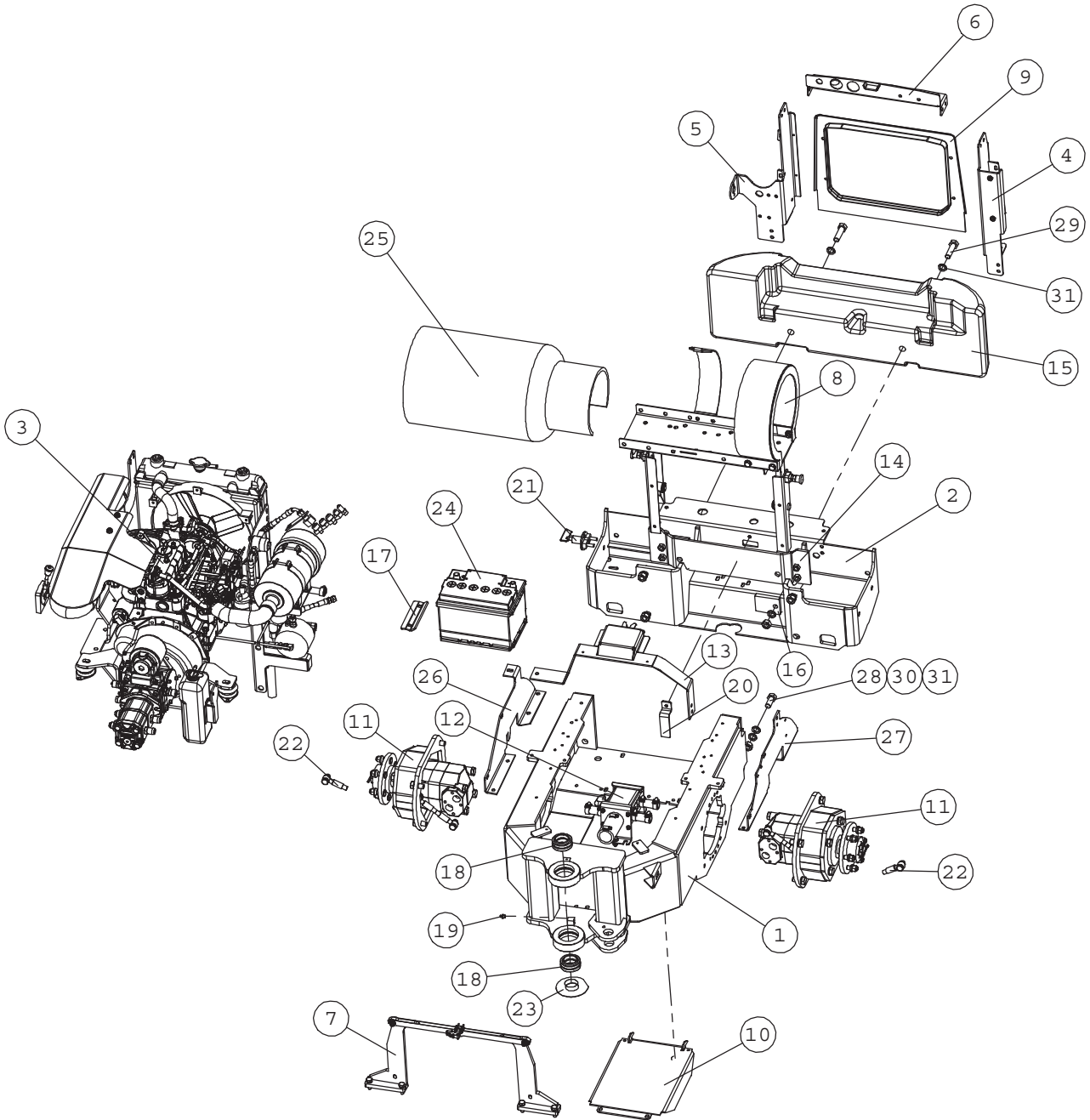
DETAIL A  
SCALE 1 : 5



# A21603 FRONT FRAME COMPLETE

NRO REF POS TEIL	OSAN NRO PART NO BESTÄLL.NR BEST.NR	KPL QTY ST ST	NIMITYS	DESCRIPTION	BENÄMNING	BEZEICHNUNG
1	A21550	1	ETURUNKO KP	FRONT FRAME, 500/600	FRAMRAM, 500/600	VORDERWAGEN, 500/600
2	A48069	1	SIVULEVY KP	SIDE PLATE	SIDOPLATTA	SEITENPLATTE
3	A47399	1	POHJA KP	FLOOR PLATE	GOLVPLATTA	FUSSBODEN-PLATTE
4	A47389	1	AISA , OIKEA KP	BAR, RIGHT	STÄNG, HÖGER	STANGE, RECHTS
5	A47834	1	AISA , VASEN KP	BAR, LEFT	STÄNG, VÄNSTER	STANGE, LINKS
6	A48246	1	ISTUINKAUKALO	SEAT BASE	SITSRAM	SITZRAHMEN
7	A48010	1	MITTATIKKU-HUOHOTIN	DIPSTICK L=230 HYDR.	MATSTICKA L=230 HYDR	ÖLPEILSTAB L=230 HYD
8	A48998	1	OHJAUSPYLVÄS KP	STEERING COLUMN	STYRPELARE	LENKSÄULE
9	A21226	1	TELESKOOPPIUOMI KP	TELESCOPIC BOOM, COM	TELESKOPUTSKJUT, KOM	TELESKOP-HUBARM, KOM
10	A34144	1	HYDRAULINEN VAKAAJA	BOOM SELF LEVELLING,	PARALLELFÖRING, KOM	PARALLELFÜHRUNG, KOM
11	A414876	1	AJOMOOTTORI KP OMT 3	HYDRAULIC MOTOR FRON	HYDRAULMOTOR FRAM HÖ	HYDRAULIKMOTOR VORNE
12	A414874	1	AJOMOOTTORI KP OMT 3	HYDRAULIC MOTOR FRON	HYDRAULMOTOR FRAM VÄ	HYDRAULIKMOTOR VORNE
13	A44054	2	VUOTOLINJA KP , ETU	DRAIN LINE, FRONT WH	LÄCKLEDNINGSSATS, FR	LECKLEITUNGSSATS, VO
14	A49058	1	AJOPOLJIN KP	DRIVE PEDAL, COMPLET	KÖRPEDAL, KOMPLETT	FAHRPEDAL, KOMPLETT
15	A35461	1	KASIJARRU KP	PARKING BRAKE, ASSEM	PARKERINGSBROMS, HOP	FESTSTELLBREMSE, ZUS
16	A413893	1	HYDR.ÖLJYN JÄÄHD. KP	HYDRAULIC OIL COOLER	HYDRAULOLJEKYLARE, H	HYDRAULIKÖLKÜHLER, K
17	A47531	1	REUNASUOJA	EDGE PLATE	KANTSKYDD	KANTENSCHUTZ
18	A47530	1	ASTINLAUTA	FOOTBOARD	FÖTSTEG	FUSSTRITT
19	a47719	1	PANEELI,ABS 600 (MAL	PANEL, ABS	PANEL, ABS	PANEL, ABS
20	A47248	1	LUKITSIN	FRAME LOCK	LÄSJÄRN, MIDJA	KNICKGELENKSPERRE
21	64352	1	KUUSIOTULPPA R 1/2"	HEXAGONAL DRAIN PLUG	SEKKANTPROPP MAGNETI	HYDR. TANKABLASSCHRA
22	A33932	1	VENTTIILI KP	CONTROL VALVE, COMPL	STYRVENTIL, KOMPLETT	STEUERGERÄT, KOMPLET
23	A49161	1	LETKUTUS AJOPOLJIN	HYDR. HOSES, DRIVE P	HYDR. SLANGAR, KÖRPE	HYDR. SCHLÄUCHE, FAH
24	A48838	1	PANEELI	COVER PLATE, CONTROL	SKYDDSPÅT, REGLAGE	ABDECKBLECH, STEUERH
25	A33930	1	LETKUTUS ORBITROL	HYDR. HOSES, STEERIN	HYDR. SLANGAR, STYRN	HYDR. SCHLÄUCHE, LEN
26	A47655	1	TAPPI KP F30-60	PIVOT PIN F30-60	AXELTAPP F30-60	GELENKBOLZEN F30-60
27	73047	1	USIT-TIIVISTE R1/2"	USIT SEAL RING R/12"	USIT-PACKNING 1/2" F	USIT-DICHTUNGSSCHEIB
28	A47713	1	HUOLTOTUKI	SERVICE SUPPORT, LIF	SERVICESTÖD, LASTARA	HUBARMSTÜTZE
29	71727	1	RENGASSOKKA	LINCH PIN 9,5 MM	RINGSPRINT 9,5 MM	KLAPPSPLINT 9,5 MM
30	65205	1	SUODATIN HYDR. PALUU	HYDR. OIL FILTER RET	HYDR. ÖLJEFILTER RET	HYDRAULIKÖLFILTER RÜ
	74093		SUODATINPANOS MF100	HYDR.OIL FILTER MP M	HYDR.ÖLJEFILTERPATRO	HYDR.ÖLFILTER MP MF1
31	A410452	1	POHJAPANSSARI	BOTTOM PLATE	BOTTENPLATTA	BODENPLATTE
32	A410813	1	HYDR.SYL F60/F30-172	HYDR. CYLINDER F60	HYDRAULCYLINDER F	HYDRAULIKZYLINDER
	64114		TIIVISTESARJA F60/F30	SEAL KIT FOR F60/F30	PACKNINGSSATS FÖR F6	DICHTUNGSSATZ FÜR F6
33	64121	1	ISTUIN, JOUSITETTU	SUSPENSION SEAT COBO	FJÄDRANDE SÄTE COBO	GEFEDERTER FAHRERSIT
	65075		KÄSINOJAPARI COBO B	ARM RESTS, PAIR, FOR	ARMSTÖDPAAR, MED HÖJD	ARMLEHNE, PAAR, SITZ
	64387		TURVAVYÖ COBO A5073.	SEAT BELT GRAMMER	SÄKERHETSÄLTA GRAMM	SICHERHEITSGURT GRAM
34	73058	6	KUUSIORUUVI ZN	HEXAGONAL SCREW M 1	SEKKANTSKRUV M 12x4	SECHSKANTSCHRAUBE M1
35	72151	3	KUUSIORUUVI ZN	HEXAGONAL SCREW M10x	SEKKANTSKRUV M10x30	SECHSKANTSCHRAUBE M1
36	74505	1	KUUSIORUUVI ZN	HEXAGONAL SCREW M10x	SEKKANTSKRUV M10x35	SECHSKANTSCHRAUBE M1
37	72132	5	KUUSIORUUVI ZN	HEXAGONAL SCREW M 8	SEKKANTSKRUV M 8x2	SECHSKANTSCHRAUBE M8
38	72147	1	KUUSIORUUVI ZN	HEXAGONAL SCREW M 10	SEKKANTSKRUV M 10x16	SECHSKANTSCHRAUBE M
39	72128	4	KUUSIORUUVI ZN	HEXAGONAL SCREW M 8x	SEKKANTSKRUV M8x12 D	SECHSKANTSCHRAUBE M
40	72133	4	KUUSIORUUVI ZN	HEXAGONAL SCREW M8x3	SEKKANTSKRUV M8x30 D	SECHSKANTSCHRAUBE M
41	72143	1	KUUSIORUUVI ZN	HEX. SCREW M8x80 DIN	SEKKANTSKRUV M8x80 D	SECHSKANTSCHRAUBE M8
42	64188	1	SORMIRUUVI RIHLATTU	FINGER SCREW R5026M8	FINGERSKRUV R5206M8S	FINGERSCHRAUBE R5026
43	74785	4	UPPOK.RISTIURARUUVI	COUNTERS. CROSS HEAD	SÄNKT KRYSSHÅLSKRUV	KREUZ GESENKT. KOPF
44	72324	6	KUUSIOMUTTERI	HEXAGONAL NUT M 12	SEKKANTMUTTER M 12	SECHSKANTMUTTER M12
45	72322	4	KUUSIOMUTTERI	HEXAGONAL NUT M 10 N	SEKKANTMUTTER M 10 N	SECHSKANTMUTTER M10
46	72320	9	KUUSIOMUTTERI ZN	NUT M8 NYLOC DIN 98	SEKKANTMUTTER M8 NY	SECHSKANTMUTTER M 8
47	73121	1	ALUSLEVY M10 A10,5	WASHER M10 A10,	BRICKA M10 A	UNTERLEGSSCHEIBE M10
48	74531	1	ALUSLEVYPARI M10	SPACER NORDLOCK M10,	BRICKA NORDLOCK M10,	UNTERLEGSSCHEIBE NORD
49	73122	15	ALUSLEVY M 8	WASHER M8 A8	BRICKA M8 A8,	UNTERLEGSSCHEIBE M8
50	74768	4	ALUSLEVY MSS/NI M 6	WASHER MSS/NI M6	BRICKA MSS/NI M6	UNTERLEGSSCHEIBE MSS/

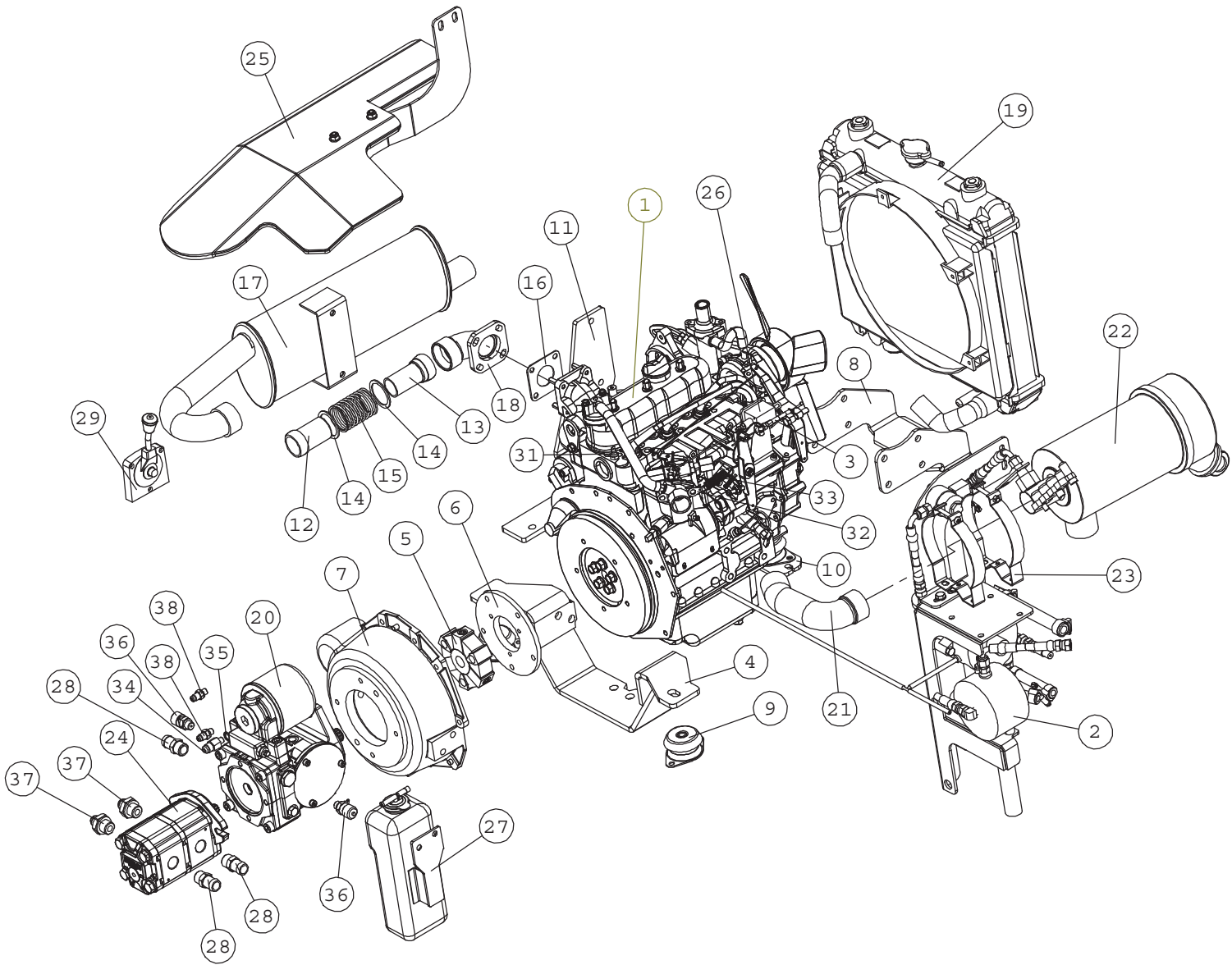
# A21600 REAR FRAME COMPLETE



# A21600 REAR FRAME COMPLETE

NRO REF POS TEIL	OSAN NRO PART NO BESTÄLL.NR BEST.NR	KPL QTY ST ST	NIMITYS	DESCRIPTION	BENÄMNING	BEZEICHNUNG
1	A21556	1	TAKARUNKO/ETUOSA	BACK FRAME, FRONT PA	BAKRAM, FRAMDEL, 500	HINTERRAHMEN, VORDER
2	A33678	1	TAKAVALIRUNKO KP	BACK FRAME, MIDDLE P	BAKRAM, MELLERSTA DE	HINTERRAHMEN, MITTLE
3	A35897	1	MOOTTORI KP DF752	LPG ENGINE, ASSEMBLY	GASMOTOR, HOPSÄTTNIN	GASMOTOR, ZUSAMMENBA
4	A48493	1	KARMI , VASEN KP	FRAME, LEFT	KARM, VÄNSTER	RAHMEN, LINKS
5	A48494	1	KARMI , OIKEA KP	FRAME, RIGHT	KARM, HÖGER	RAHMEN, RECHTS
6	A48495	1	YLÄTUKI KP	SUPPORT, UPPER	STÖD, ÖVRE	ABSTÜTZUNG, OBERE
7	A47928	1	PUNNITUSANTURI KP	LOAD SENSOR SYSTEM	LASTÖVERVAKNINGSSYST	LASTÜBERWACHUNGSSYST
8	A34735	1	KAASUPULLOTELINE	MOUNTING BRACKET, GA	FÄSTE, GASFLASKA	AUFNAHME, GASFLASCHE
9	A48496	1	TAKAVERKKO KP	NET, REAR	NÄT ,BAK	NETZ, HINTEN
10	A414786	1	HUOLTOLUUKKU KP	CLEANING HATCH	LOCKPLATTA, BOTTEN	REINIGUNGSKLAPPE
11	a414923	2	AJOMOOTTORI KP OMT 3	HYDRAULIC MOTOR REAR	HYDRAULMOTOR BAK, HO	HYDRAULIKMOTOR HINTE
12	A35048	1	IMUYHDE KP	HYDRAULIC MANIFOLD	HYDRAULBLOCK	HYDRAULIKBLOCK
13	A412102	1	TAKASUOJAN KAARI	BRACKET, COVER PLATE	FÄSTE, SKYDDSPLÄT BA	AUFNAHME, VERKLEIDUN
14	a47939	1	ADAPTERI	BRACKET, BACK WEIGHT	FÄSTE, BAKVIKT	AUFNAHMEPLATTE, HECK
15	A33489	1	TAKAPAINO 172KG	BACK WEIGHT 172 KG	BAKVIKT 172 KG	HECKGEWICHT 172 KG
16	A48841	2	TUKILATTA	SUPPORT PLATE	STÖDPLATTA	STÜTZPLATTE
17	A47372	1	AKUNKIINNIKE	BRACKET, BATTERY	FÄSTE, BATTERI	AUFNAHME, BATTERIE
18	64911	2	NIVELLAAKERI	ARTICUL. BEARING GE4	LEDLAGER GE40ES F62/	GELENKLAGER GE40ES F
19	72798	2	RASVANIPPA DIN 71412	GREASE NIPPLE R 1/8	SMÖRJNIPPEL R 1/8"	SCHMIERNIPPEL R1/8
20	a48491	1	LEUKUOHJAIN	BRACKET, HYDR. HOSES	FÄSTE, HYDRAULSLANGA	AUFNAHME, HYDR. SCH
21	64141	1	PÄÄVIRTAKYTKIN	BATTERY DISCONNECT S	HUVUDSTRÖMBRYTARE C-	HAUPTSCHALTER C-1802
	64394		AVAIN PÄÄVIRTAKYTKIM	KEY, BATTERY DISCONN	NYCKEL, HUVUDSTRÖMBR	SCHLÜSSEL, HAUPTSTRO
22	A47831	2	VUOTOLINJA KP , TAKA	DRAIN LINE KIT, REAR	LÄCKLEDNINGSSATS BAK	LECKÖLLEITUNGSSATZ,
23	A48263	1	SOVITUSPRIKKA S=1MM	WASHER S=1 MM, JOINT	BRICKA S=1 MM, MIDJA	UNTERLEGSSCHEIBE S=1
24	64844	1	KÄYNNISTYSAKKU 12V	BATTERY 12V 60AH 430	BATTERI 12V 60AH 430	BATTERIE 12V 60AH 43
25	65457	1	NESTEKAASUPULLO 11KG	GAS BOTTLE 11KG	GASFLASKA 11KG	GASFLASCHE 11KG
26	A414919	1	POSKILEVY , OIKEA	SIDE PLATE, RIGHT	SIDOPLÄT, HÖGER	SEITENBLECH, RECHTS
27	A416102	1	VASEN POSKILEVY	SIDE PLATE, LEFT	SIDOPLÄT, VÄNSTER	SEITENBLECH, LINKS
28	72191	4	KUUSIORUUVI ZN	HEXAGONAL SCREW M16x	SEKKANTSKRUV M16x40	SECHSKANTSCHRAUBE M1
29	73569	2	KUUSIORUUVI ZN	HEXAGONAL SCREW M16x	SEKKANTSKRUV M16x 60	SECHSKANTSCHRAUBE M1
30	72329	6	KUUSIOMUTTERI	HEXAGONAL NUT M 16	SEKKANTMUTTER M 16 D	SECHSKANTMUTTER M16
31	74533	12	ALUSLEVYPARI M16	WASHER, PAIR, M16 NL	BRICKA, PAR, M16 NL1	UNTERLEGSSCHEIBE, PAA

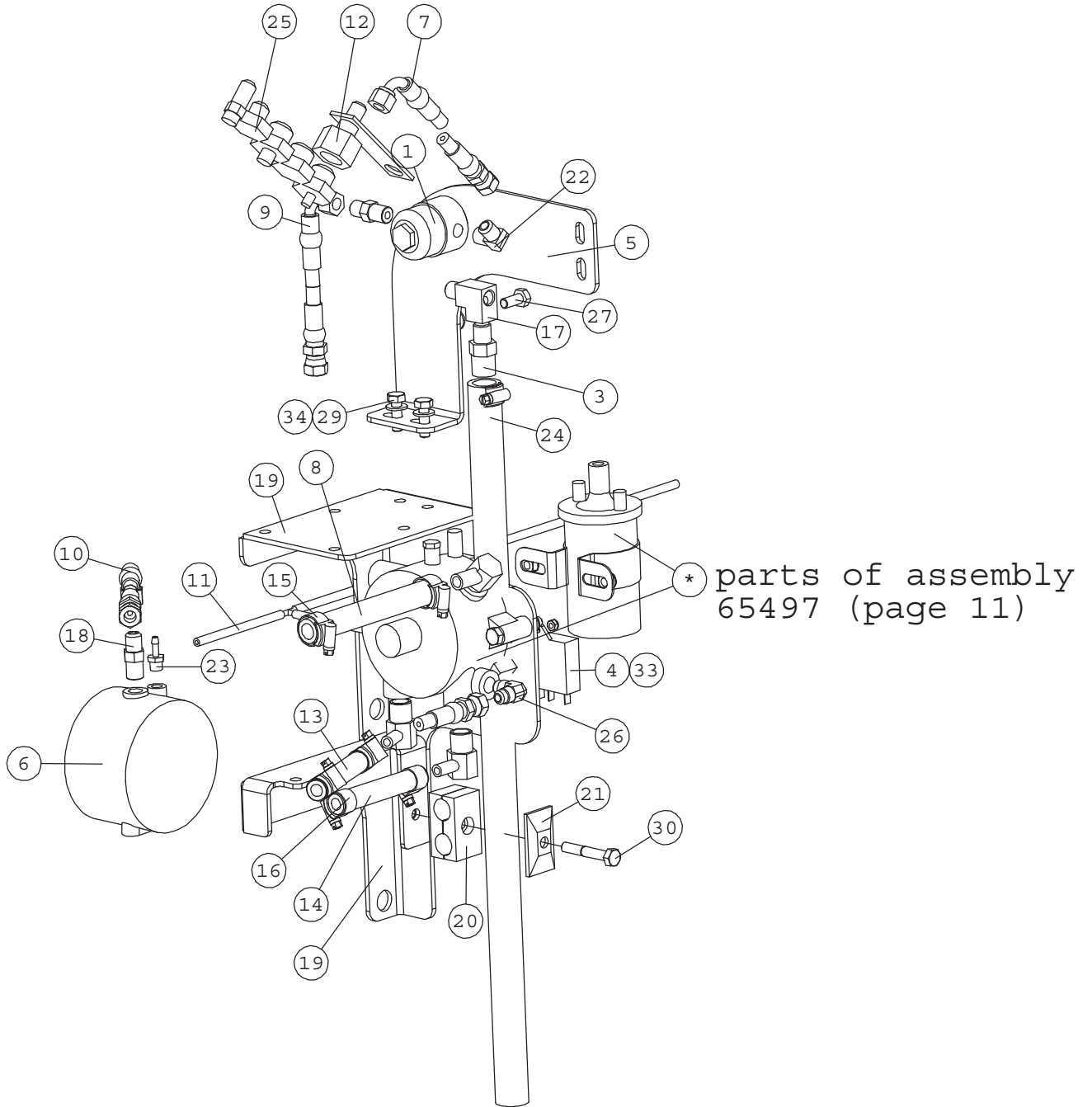
# A35897



# A35897 LPG ENGINE, ASSEMBLY

NRO REF POS TEIL	OSAN NRO PART NO BESTÄLL.NR BEST.NR	KPL QTY ST ST	NIMITYS	DESCRIPTION	BENÄMNING	BEZEICHNUNG
1	65497	1	POLTTOM EI JÄÄHD KUB	COMBUSTION ENGINE NO	FÖRBRÄNNINGSMOTOR DF	VERBRENN. MOTOR OHNE
	64207		ÖLJYNSUODATIN 15853-	ENGINE OIL FILTER KU	MOTORÖLJEFILTER KUBO	MOTORENÖLFILTER KUBO
	65145		LATURI KUBOTA 40 A	ALTERNATOR KUBOTA 40	GENERATOR KUBOTA 40A	LICHTMASCHINE KUBOTA
2	A34767	1	KAASUMOOTTORIN	LPG EQUIPMENT	GASUTRUSTNING	GASAUSTRÜSTUNG
3	a410290	1	KAASUVAIJERI	THROTTLE WIRE 3000/3	GASVAJER 3000/3300	BOWDENZUG 3000/3300
4	a415145	1	MOOTTORINKANNAKE	MOUNTING BRACKET, FR	FÄSTE, FRÄMRE, DIESE	AUFNAHME, VORDERE, D
5	64686	1	VÄLIKTYTKIN CENTAFLEX	COUPLING CENTAFLEX A	MELLANKOPP. CENTAFLE	KUPPLUNG CENTAFLEX A
6	a44462	1	ADAPTERI CENTAFLEX 4	ADAPTER FLANGE TO CE	ADAPTERFLÄNS, CENTAF	ADAPTERFLANSCH ZU CE
7	64375	1	KYTKINKOTELO KUBOTA	FLYWHEEL HOUSING KUB	MELLANKOPPLINGSKUB K	KUPPLUNGSGEHÄUSE KUB
8	a48057	1	MOOTTORINKORVAKE . T	MOUNTING BRACKET, EN	FÄSTE, DIESELMOTOR,	AUGNAHMEPLATTE, DIES
9	64843	3	TÄRINÄNERISTIN N	ENGINE MOUNT NOVIBRA	VIBRATIONSDÄMPARE NO	MOTORLAGERUNGSGUMMI
10	a46783	1	VÄLIADAPTERI	MOUNTING PLATE	MONTERINGSPLATTA	AUFNAHMEPLATTE
11	a48475	1	PAKOPUTKENKANNAKE	BRACKET, EXHAUST MUF	FÄSTE, AVGASRÖR	AUFNAHME, AUSPUFF
12	a46004	1	PAKOPUTKEN ULKO-OSA	EXHAUST PIPE, OUTER	AVGASRÖR, YTTRE	AUSPUFF, ÄUSSERER
13	a46003	1	PAKOPUTKEN SISÄOSA	EXHAUST PIPE, INNER	AVGASRÖR, INRE	AUSPUFF, INNERER
14	a46002	2	RENGAS	RING	RING	RING
15	a46005	1	JOUSI 3x41x140 NT 8,	SPRING 3x41x140 nt 8	FJÄDER 3x41x140 nt 8	FEDER 3x41x140 nt 8,
16	64280	1	PAKOSARJAN TIIVISTE	SEAL, EXHAUST PIPE,	PACKNING, AVGASRÖR,	DICHTUNG, AUSPUFF, K
17	A413371	1	PAKOPUTKI	EXHAUST MUFFLER	AVGASRÖR	AUSPUFF
18	a48482	1	ADAPTERI 90AST.	CONNECTING PIPE, EXH	FÖRBINDNINGSRÖR, AVGA	VERBINDUNGSTEIL, AUS
19	65061	1	JÄÄHDYTIM KUBOTA KIT	RADIATOR, KUBOTA, CO	KYLÄRE, KUBOTA, KOMP	KÜHLER, KUBOTA, KOMP
	64588		PUHALLINSIIVIKKO 125	FAN F=300, KUBOTA 12	FLAKT F=300 KUBOTA 1	DRUCKLUFTER F=300, K
	64430		KILLAHINA LATURI 15	TRAPEZ. BELT GENERAT	V-REM GENERATOR KUBO	KEILRIEMEN LICHTMASC
20	65051	1	SÄÄTÖTILAV.PUMPPU HP	VARIABLE DISPLACEMEN	VARIABEL KOLVPUMP H	VERSTELLPUMPE HP P2
	64807		SUODATIN BONDIOLI&PA	PRESSURE FILTER, HYD	TRYCKFILTER, HYDRAUL	DRUCKFILTER, HYDRAUL
21	A412020	1	IMULETKU	INLET HOSE	SUGSLANG	SAUGSCHLAUCH
22	64923	1	ILMANSUODATIN	AIR FILTER VIRGIS /	LUFTFILTER VIRGIS FC	LUFTFILTER VIRGIS FC
	64956		ILMANSUODATINPANOS	AIR FILTER ELEMENT C	LUFTFILTERPATRON CH0	LUFTFILTEREINSATZ CH
23	64925	2	KIINNITYSPANTA	CLAMP, AIR FILTER,	KLÄMMARE, LUFTFILTER	KLEMME, LUFTFILTER,
24	65456	1	HYDR. PUMPPU HPLPB	HYDRAULIC PUMP	HYDRAULPUMP	HYDRAULIKPUMPE
25	A412465	1	OIKEA TUKIKAARI	SUPPORT PLATE, RIGHT	STÖDPLÄT, HÖGER	STÜTZBOGEN, RECHTS
26	A412547	1	RIKASTIN	CHOKE, ASSEMBLY	CHOKE, HOPSÄTTNING	CHOKE, ZUSAMMENBAU
27	65067	1	PAISUNTASÄILIÖ KUBOT	OVERFLOW BOTTLE 1,30	EXPANSIONSTANK 1,30	ÜBERLAUF KUBOTA 1,30
28	64110	3	LETKUKARA	HOSE COUPLING R1/2"U	SLANGKOPPLING R1/2"U	SCHLAUCHVERSCHR. R1/
29	73762	1	SÄÄTÖLAITE	HAND THROTTLE CONTRO	HANDGASREGLAGE F7110	HANDGASHEBEL, KOMPLE
30	a34899	1	JOHTOSARJA	WIRE HARNESS, CONTRO	KABELHÄRVA, STYRELEK	KABELBAUM, STEUERELE
31	64486	1	LÄMPÖMITTARIN ANTURI	SENSOR, TEMP. GAUGE	GIVARE, TERMOMETER,	GEBER, THERMOMETER C
32	A413213	1	KORVAKE	BRACKET	FÄSTE	AUFNAHME
33	64257	1	VETOJOUSI SF-DF	RET. SPRING SF-DF 1,	ÄTERGÄNGSFJÄDER SF-D	FEDER SF-DF 1,2x12x6
34	A413348	1	LIITIN 1/8"	FITTING	KOPPLING 1/8	VERSCHRAUBUNG
35	64158	1	USIT-TIIVISTE R1/8"	SEAL USIT R1/8"	TÄTNING USIT R1/8"	
36	64196	2	MITTAUSPIKALIITIN	MANOMETER FITTING M1	MANOMETERKOPPLING M1	MANOMETERSCHNELLVERS
37	64058	2	PERUSLIITIN	BASIC FITTING F40XS1	RAK KOPPLING F40XS12	GERADE EINSCHRAUBVER
38	64793	2	PERUSLIITIN	BASIC FITTING F40XS6	RAK KOPPLING F40XS6-	GERADE EINSCHRAUBVER

# A34767 LPG EQUIPMENT

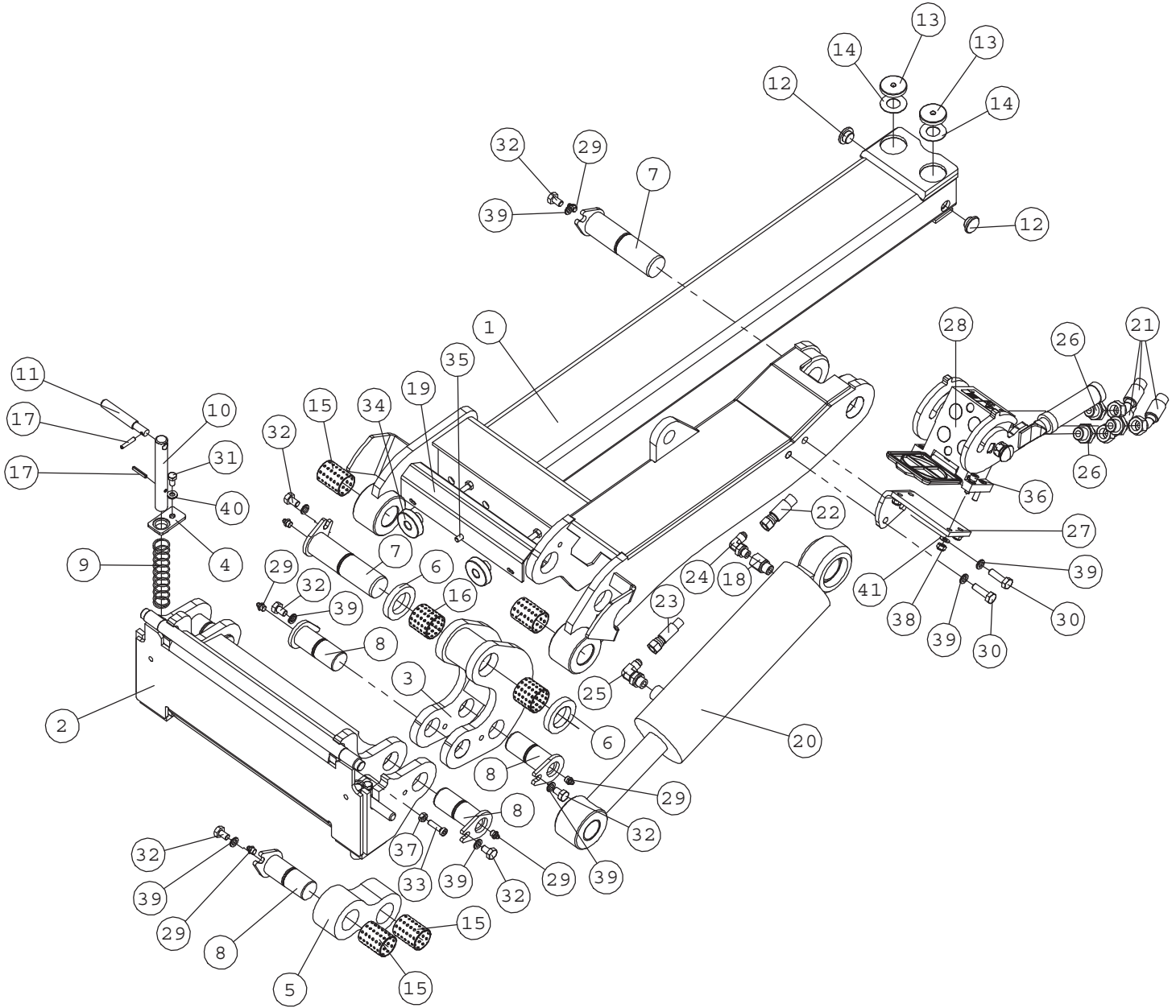




# A34767 LPG EQUIPMENT

NRO REF POS TEIL	OSAN NRO PART NO BESTÄLL.NR BEST.NR	KPL QTY ST ST	NIMITYS	DESCRIPTION	BENÄMNING	BEZEICHNUNG
1	65486	1	ESISUODATIN	LPG FILTER, COMPLETE	GASFILTER, KOMPLETT	GASFILTER, KOMPLETT
	65487		SUODATINPANOS	FILTER CARTR., LPG F	FILTERPATRON, GASFIL	FILTEREINSATZ, GASFI
3	65488	1	PAIN.RAJ.VENTTIILI	PRESSURE RELIEF VALV	TRYCKBEGRÄNSNINGSVEN	DRUCKBEGRENZUNGSVENT
4	65500	1	OHJAINYKSIKKÖ LUKKOV	CONTROL MODULE, LPG	STYRENHET, GASUTRUST	STEUEREINHEIT, GASAU
5	A412098	1	VASEN TUKIKAARI	MOUNTING BRACKET, RI	FÄSTE, HÖGER	AUFNAHMEPLATTE, RECH
6	65491	1	NESTEKAASULAITE	LPG FUEL LOCK UNIT	GASANORDNING	GASANLAGE
7	A412174	1	KAASULETKU L=500	LPG HOSE L=500 D	GASSLANG L=500 DI	GASSCHLAUCH L=500
8	A412175	1	KAASULETKU D13 L=415	LPG HOSE	GASSLANG D	GASSCHLAUCH
9	A412770	1	KAASULETKU L=400	LPG HOSE L=400 DIN4	GASSLANG L=400 DIN4	GASSCHLAUCH L=400 DI
10	A412771	1	KAASULETKU L=250	LPG HOSE L=250 DIN48	GASSLANG L=250 DIN48	GASSCHLAUCH L=250 D
11	A412766	1	ALIPAINLETKU KP	UNDERPRESSURE HOSE	UNDERTRYCKSSLANG	UNTERDRUCKSCHLAUCH
12	65489	1	PULLOLIITIN 1/2" NES	COUPLING 1/2" GAS B0	KOPPLING 1/2" GASFLA	KUPPLUNG 1/2" GASFLA
13	A412176	1	VESILETKU F10 L=650	WATER HOSE F10 L=65	VATTENSLANG F10 L=6	WASSERSCHLAUCH F10 L
14	A412190	1	VESILETKU F10 L=720	WATER HOSE F10 L=72	VATTENSLANG F10 L=7	WASSERSCHLAUCH F10
15	64337	3	LETKUNKIRISTIN ABA	HOSE CLAMP 19-28 MM	SLANGKLÄMMARE 19-28	SCHLAUCHKLEMME 19-28
16	73531	4	LETKUNKIRISTIN	HOSE CLAMP 11-17MM A	SLANGKLÄMMARE 11-17M	SCHLAUCHKLEMME 11-17
17	65496	1	L-LIITIN MESSINKI	L FITTING, BRASS	L KOPPLING, MÄSSING	L-VERSCHRAUBUNG , ME
18	65494	2	PERUSLIITIN	BASIC FITTING, BRASS	RAK KOPPLING, MÄSSIN	GERADE EINSCHRAUBVER
19	A412029	1	HÖYRYSTIMEN KIINNIKE	MOUNTING BRACKET, LP	FÄSTE, GASANORDNING	AUFNAHME, GASANLAGE
20	64887	1	PUTKENKIINNITINPUOLI	PIPE CLAMP 218/18	RÖRKLAMMER 218/18	ROHRSCHELLE 218/18
21	73767	1	PUTKENKIINNITIN, PEI	PUTKENKIINNITIN, PEI	FÄSTNINGSPLATTA GD2-	ABDECKPLATTE GD2-D,
22	65495	2	KULMALIITIN 90 AST	ELBOW FITTING 90 DEG	VINKELKOPPLING 90 GR	WINKEL-VERSCHR. 90 G
23	65493	1	LETKUKARA	ELBOW FITTING 90 DEG	VINKELKOPPLING 90 GR	WINKEL-VERSCHR. 90 G
24	A412772	1	KAASUYLIVUOTOLETKU	OVERFLOW HOSE, LPG,	EXPANSIONSSLANG, GAS	ÜBERLAUFSCHLAUCH, GA
25	65490	1	PULLOLIIT.MUUTOSSRJ	MODIFICATION KIT, CO	ANDRINGSSATS, KOPPLI	UMBAUSATZ, KUPPLUNG
26	65504	1	KULMAJATKOLIITIN E	ELBOW FITTING 90 DEG	VINKELKOPPLING 90 GR	WINKEL-VERSCHRAUBUNG
27	74849	2	KUUSIORUUVI ZN UNC	HEXAGONAL SCREW	SEKKANTSKRUV UNC 5	SECHSKANTSCHRAUBE UN
28	72110	1	KUUSIORUUVI ZN	HEX. SCREW M5x16 DIN	SEKKANTSKRUV M5x16 D	SECHSKANTSCHRAUBE M5
29	72132	2	KUUSIORUUVI ZN	HEXAGONAL SCREW M 8	SEKKANTSKRUV M 8x2	SECHSKANTSCHRAUBE M8
30	72137	3	KUUSIORUUVI ZN	HEXAGONAL SCREW M 8x	SEKKANTSKRUV M 8x 50	SECHSKANTSCHRAUBE M
31	73039	1	KUUSIORUUVI ZN	HEXAGONAL SCREW M 8	SEKKANTSKRUV M 8x16	SECHSKANTSCHRAUBE M
32	72320	6	KUUSIOMUTTERI ZN	NUT M 5 NYLOC DIN 9	SEKKANTMUTTER M 5	SECHSKANTMUTTER M5 N
33	72315	1	KUUSIOMUTTERI	NUT M 5 NYLOC DIN 9	SEKKANTMUTTER M 5	SECHSKANTMUTTER M5 N
34	73122	6	ALUSLEVY M 8	WASHER M8 DIN 125 Z	BRICKA M8 DIN 125 Z	UNTERLEGSCHLEIBE M8 D

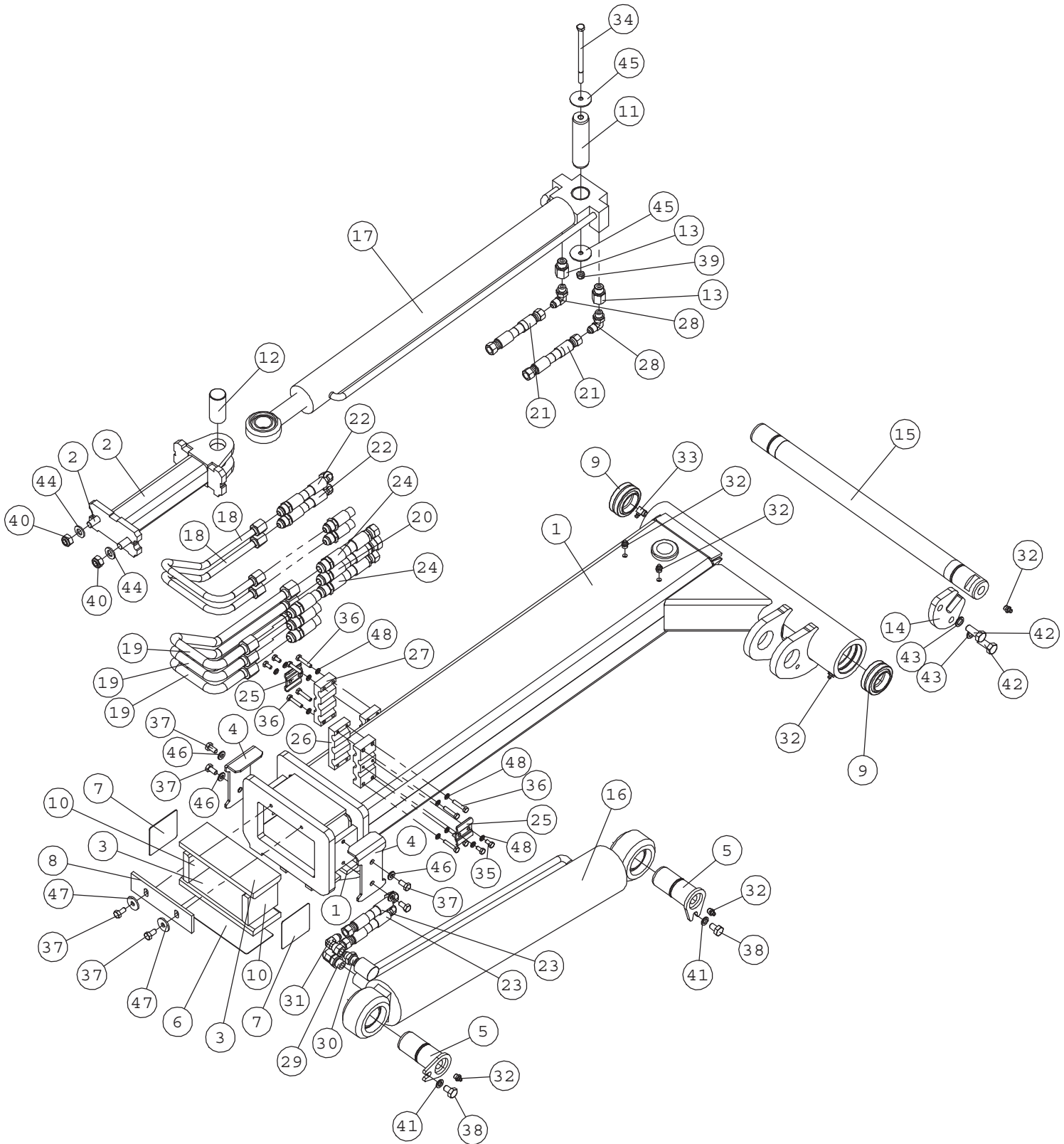
# A21226 TELESCOPIC BOOM



# A21226 TELESCOPIC BOOM

NRO REF POS TEIL	OSAN NRO PART NO BESTÄLL.NR BEST.NR	KPL QTY ST ST	NIMITYS	DESCRIPTION	BENÄMNING	BEZEICHNUNG
2	A33292	1	PIKAKIINNITYSLEVY	ATTACHMENT COUPLING	REDSKAPSFÄSTE	GERÄTEANBAUPLATTE
3	A47000	1	BOMERANG KP	LINKAGE PIECE ("BOOM	LÄNKJÄRN ("BUMERANG"	GELENKTEIL ("BUMERAN
4	A47691	2	OHJAIN KP	GUIDE	FÄSTE	LEITSTÜCK
5	A46999	1	YHDYSKAPPALE	LINKAGE PIECE	LÄNKJÄRN	GELENKTEIL
6	A47069	2	VÄLIPRIKKA	WASHER	BRICKA	UNTERLEGSCHLEIBE
7	A47042	2	TAPPI KP F40-147	PIVOT PIN F40-147	AXELTAPP F40-147	GELENKBOLZEN F40-147
8	A47040	5	TAPPI KP F35-88	PIVOT PIN F35-88	AXELTAPP F35-88	GELENKBOLZEN F35-88
9	64138	2	PURISTUSJOUSI, DIN	COMPRESSION SPRIG DI	TILHÄLLARFJÄDER DIN	DRUCKFEDER DIN 2098
10	A47687	2	LUKITUSTAPPI F20	LOCKING PIN F20	LÄSTAPP F20	VERRIEGELUNGSBOLZEN
11	A47688	2	VIRITYSTAPPI	LATCH PIN	ÄTDRAGNINGSTAPP	GRIFFBOLZEN
12	A48343	2	LIUKURULLA	ROLLER, BOOM	GLIDRULLE, TELESKOPU	GLEITROLLE, HUBARM
13	A47922	2	LIUKURULLA	ROLLER, BOOM	GLIDRULLE, TELESKOPU	GLEITROLLE, HUBARM
14	A47941	2	LIUKULEVY	SLIDE PLATE	GLIDPLATTA	GLEITPLATTE
15	64913	4	LIUKULAAKERI BRM-80	SLIDE BEARING BRM-80	GLIDLÄGER BRM-80 TFP	GLEITLAGER BRM-80 TF
16	64912	2	LIUKULAAKERI BRM-80	SLIDE BEARING BRM-80	GLIDLÄGER BRM-80 TFP	GLEITLAGER BRM-80 TF
17	73661	4	JOUSISOKKA	SPRING PIN 5x30 DI	FJÄDERSPRINT 5x30	SICHERUNGSSPLINT 5x3
18	64324	3	SUPISTIN	REDUCER FITTING RI 3	FÖRMINSKNINGSKOPPLIN	REDUZIERVERSCHRAUBUN
19	a413816	1	HUOLTOTUKI	SERVICE SUPPORT, LIF	STÖDJÄRN, LYFTCYLIND	HUBARMABSTÜTZUNG
20	A47921	1	HYDR.SYL F90/F40-216	HYDR. CYLINDER F90/F	HYDRAULCYLINDER F90/	HYDR. ZYLINDER F90/F
	65005		TIIVISTESARJA YAS904	SEAL KIT, CYLINDER 9	PACKNINGSSATS CYLIND	DICHTSATZ, ZYLINDER
21	A414911	3	HYDR.LETKU L=1150 2L	HYDR. HOSE L=1150	HYDRAULSLANG L=115	HYDR. SCHLAUCH L=115
22	A414912	1	HYDR.LETKU L=1250 2L	HYDR. HOSE L=1250	HYDRAULSLANG L=125	HYDR. SCHLAUCH L=12
23	A414913	1	HYDR.LETKU L=1550 2L	HYDR. HOSE L=1550	HYDRAULSLANG L=1550	HYDR. SCHLAUCH L=15
24	64087	3	KULMALIITIN 90 AST.	ELBOW FITTING 90 DEG	VINKELKOPPLING 90 GR	WINKEL-VERSCHR. C40X
25	64044	2	KULMALIITIN 90 AST	ELBOW FITTING 90 DE	VINKELKOPPLING 90 GR	WINKEL EINSCHR. C40X
26	64058	3	PERUSLIITIN	BASIC FITTING F40XS1	RAK KOPPLING F40XS12	GERADE EINSCHRAUBVER
27	A410804	1	PIKALIITIN KIINNIKE	MOUNTING BRACKET, MU	FÄSTE, FLERSNABBKOPP	AUFNAHME,MULTI-KUPPL
28	65252	1	PIKALIITINRYHMA 3P5	MULTI CONNECTOR, ON	FLERSNABBKOPPLING, L	MULTI-KUPPLUNG, LADE
29	72798	13	RASVANIPPA DIN 71412	GREASE NIPPLE R 1/8	SMÖRJNIPPEL R 1/8"	SCHMIERNIPPEL R1/8
30	74505	2	KUUSIORUUVI ZN	HEXAGONAL SCREW M10x	SEKKANTSKRUV M10x35	SECHSKANTSCHRAUBE M1
31	73039	8	KUUSIORUUVI ZN	HEXAGONAL SCREW M 8	SEKKANTSKRUV M 8x16	SECHSKANTSCHRAUBE M
32	72147	9	KUUSIORUUVI ZN	HEXAGONAL SCREW M 10	SEKKANTSKRUV M 10x16	SECHSKANTSCHRAUBE M
33	73100	2	KUUSIOKOLORUUVI	HEXAGONAL SCREW M8x3	SEKKANTHÄLSKRUV M8x3	INNENSECHSKANT - SCH
34	64188	2	SORMIRUUVI RIHLATTU	FINGER SCREW R5026M8	FINGERSKRUV R5206M8S	FINGERSCHRAUBE R5026
35	72139	1	KUUSIORUUVI ZN	HEXAGONAL SCREW M 8	SEKKANTSKRUV M 8x6	SECHSKANTSCHRAUBE M
36	71884	4	KUUSIOKOLORUUVI	HEXAGONAL SCREW M	SEKKANTHÄLSKRUV M	INNENSECHSKANT - SCH
37	72319	2	KUUSIOMUTTERI ZN	HEXAGONAL NUT M8 DI	SEKKANTMUTTER M8 DIN	SECHSKANTMUTTER M8 D
38	72320	5	KUUSIOMUTTERI ZN	NUT M8 NYLOC DIN 98	SEKKANTMUTTER M8 NY	SECHSKANTMUTTER M 8
39	74531	11	ALUSLEVYPARI M10	SPACER NORDLOCK M10,	BRICKA NORDLOCK M10,	UNTERLEGSCHLEIBE NORD
40	63944	6	ALUSLEVYPARI M 8	WASHER, PAIR, NORD-L	BRICKA NORD-LOCK M8,	UNTERLEGSCHLEIBE, PAA
41	73122	4	ALUSLEVY M 8	WASHER M8 A8	BRICKA M8 A8,	UNTERLEGSCHLEIBE M8

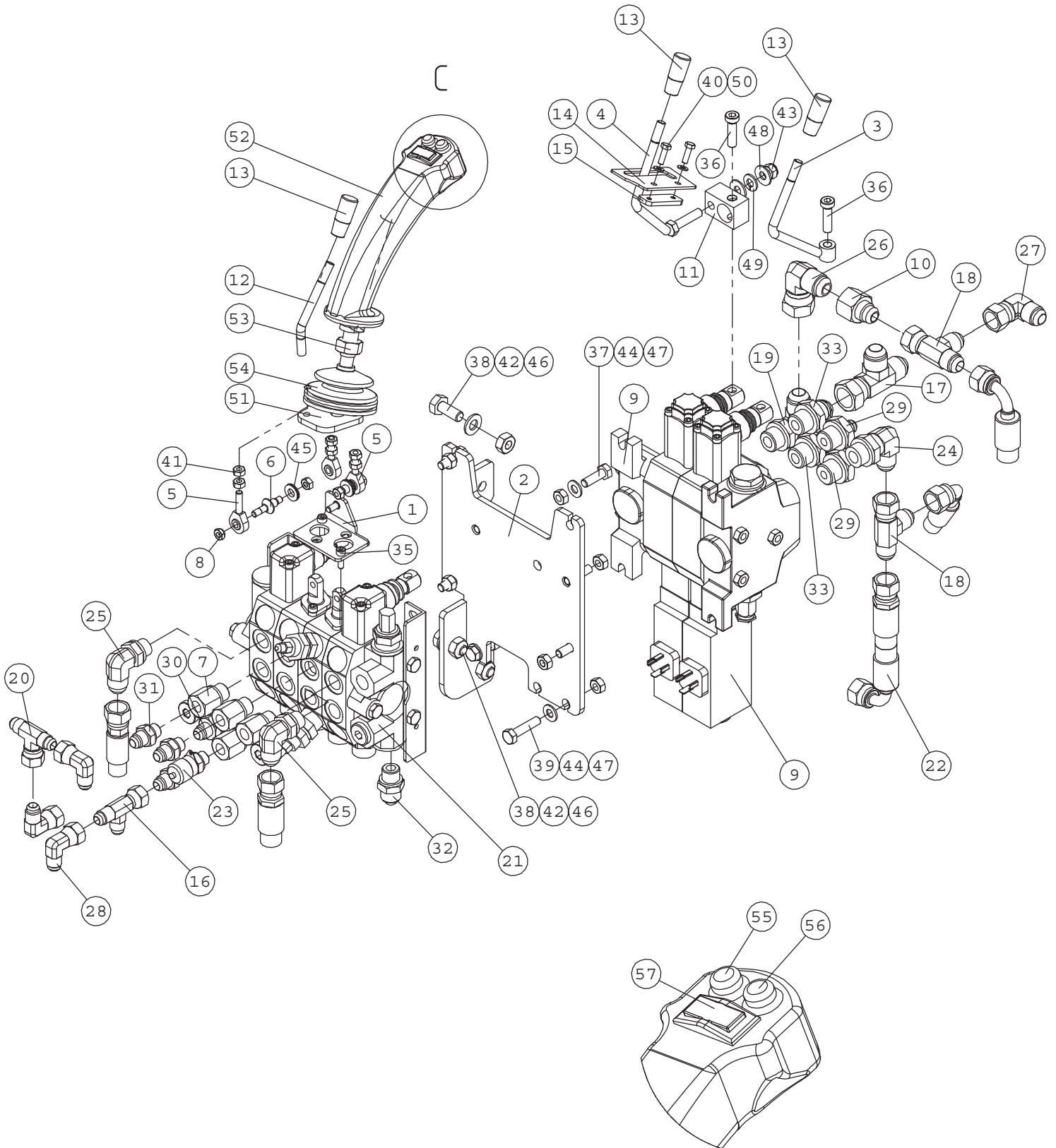
# A21226 TELESCOPIC BOOM



# A21226 TELESCOPIC BOOM

NRO REF POS TEIL	OSAN NRO PART NO BESTÄLL.NR BEST.NR	KPL QTY ST ST	NIMITYS	DESCRIPTION	BENÄMNING	BEZEICHNUNG
9	64911	2	NIVELLAAKERI	ARTICUL. BEARING GE4	LEDLAGER GE40ES F62/	GELENKLAGER GE40ES F
10	A48340	2	LIUKUPALA 15x72x78	SLIDE PAD 15x72x78	GLIDPLATTA 15x72x78	GLEITSTÜCK 15x72x78
11	A48489	1	TAPPI F30	PIVOT PIN F30	AXELTAPP F30	GELENKBOLZEN F30
12	A47692	1	TAPPI F30-66	PIVOT PIN F30-66	AXELTAPP F30-66	GELENKBOLZEN F30-66
13	64324	3	SUPISTIN	REDUCER FITTING RI 3	FÖRMINSKNINGSKOPPLIN	REDUZIERVERSCHRAUBUN
14	a49723	1	TELKILEVY	LOCKING PLATE	SÄKRINGSPLATTA	SICHERUNGSPLATTE
15	a49725	1	TAPPI F40-564	PIVOT PIN F40-564	AXELTAPP F40-564	GELENKBOLZEN F40-564
16	A47031	1	HYDR.SYL F80/F40-450	HYDR. CYLINDER F80/F	HYDR. CYL. F80/F40-4	HYDR. ZYLINDER F80/F
	65002		TIIVISTESARJA YAS804	SEAL KIT, 80/40CYLI	TÄTNINGSSATS 80/40 C	DICHTSATZ, 80/40 ZY
17	A47032	1	HYDR.SYL F50/F32-600	HYDR. CYLINDER F50/F	HYDRAULCYLINDER F50/	HYDRAULIKZYLINDER F5
	65004		TIIVISTESARJA YAS503	SEAL KIT 50/32 CYLIN	PACKNINGSSATS 50/32	DICHTSATZ 50/32 ZYLI
18	A47560	2	HYDRAULIPUTKI F12	HYDRAULIC PIPE F12	HYDRAULRÖR F12	HYDRAULIKROHR F12
19	A47559	3	HYDRAULIPUTKI F16	HYDRAULIC PIPE F16	HYDRAULRÖR F16	HYDRAULIKROHR F16
20	A47681	1	HYDR.LETKU L=1020 1L	HYDR. HOSE L=1020 1L	HYDRAULSLANG L=1020	HYDR. SCHLAUCH L=102
21	A47637	2	HYDR.LETKU L=1300 2L	HYDR. HOSE L=1300 2L	HYDRAULSLANG L=1300	HYDR. SCHLAUCH L=130
22	A47638	2	HYDR.LETKU L=1610 2L	HYDR. HOSE L=1610 2L	HYDRAULSLANG L=1610	HYDR. SCHLAUCH L=161
23	A47635	2	HYDR.LETKU L=1720 2L	HYDR. HOSE L=1720 2L	HYDRAULSLANG L=1720	HYDR. SCHLAUCH L=172
24	a47639	2	HYDR.LETKU L=1100 2L	HYDR. HOSE L=1100 2L	HYDRAULSLANG L=1100	HYDR. SCHLAUCH L=110
25	A47563	2	HYDR.PUTKEN F12 KA	BRACKET, HYDR.PIPE F	RÖRKLÄMMARE F12	ROHRKLEMME F12
26	A47561	1	HYDR.PUTKEN F16 KANN	BRACKET, HYDR. PIPE	FÄSTE, HYDRAULRÖR F1	ROHRENKLEMME, HYDR.
27	A47562	1	HYDR.PUTKEN F16/F12	BRACKET, HYDR.PIPE F	RÖRKLÄMMARE F16/F12	ROHRKLEMME F16/F12
28	64087	3	KULMALIITIN 90 AST.	ELBOW FITTING 90 DEG	VINKELKOPPLING 90 GR	WINKEL-VERSCHR. C40X
29	64044	2	KULMALIITIN 90 AST	ELBOW FITTING 90 DE	VINKELKOPPLING 90 GR	WINKEL EINSCHR. C40X
30	64041	1	PERUSLIITIN	BASIC FITTING F40X	RAK KOPPLING F40XS	GERADE EINSCHR. F40X
31	64043	1	KULMALIITIN 90 AST	ELBOW FITTING 90 DE	VINKELKOPPLING 90 GR	WINKEL-VERSCHR. C6XS
32	72798	13	RASVANIPPA DIN 71412	GREASE NIPPLE R 1/8	SMÖRJNIPPEL R 1/8"	SCHMIERNIPPEL R1/8
33	74082	1	RASVANIPPA	GREASE NIPPLE R1/8"	SMÖRJNIPPEL R1/8" 90	SCHMIERNIPPEL R1/8"
34	74766	1	KUUSIORUUVI ZN	HEXAGONAL SCREW M8x1	SEKKANTSKRUV M8x140	SECHSKANTSCHRAUBE M8
35	72116	4	KUUSIORUUVI ZN	HEXAGONAL SCREW M 6x	SEKKANTSKRUV M 6x12	SECHSKANTSCHRAUBE M
36	73199	8	KUUSIORUUVI ZN	HEXAGONAL SCREW M6x3	SEKKANTSKRUV M6x30 D	SECHSKANTSCHRAUBE M6
37	73039	8	KUUSIORUUVI ZN	HEXAGONAL SCREW M 8	SEKKANTSKRUV M 8x16	SECHSKANTSCHRAUBE M
38	72147	9	KUUSIORUUVI ZN	HEXAGONAL SCREW M 10	SEKKANTSKRUV M 10x16	SECHSKANTSCHRAUBE M
39	72320	5	KUUSIOMUTTERI ZN	NUT M8 NYLOC DIN 98	SEKKANTMUTTER M8 NY	SECHSKANTMUTTER M 8
40	72324	2	KUUSIOMUTTERI	HEXAGONAL NUT M 12	SEKKANTMUTTER M 12	SECHSKANTMUTTER M12
41	74531	11	ALUSLEVYPARI M10	SPACER NORDLOCK M10,	BRICKA NORDLOCK M10,	UNTERLEGSCHIEBE NORD
42	72167	2	KUUSIORUUVI ZN	HEXAGONAL SCREW M12x	FINGERSKRUV M6x20 R3	SECHSKANTSCHRAUBE M1
43	74532	2	ALUSLEVYPARI M12	WASHER NORDLOCK NL12	BRICKA NORDLOCK NL12	UNTERLEGSCHIEBE NORD
44	71691	2	ALUSLEVY M12	WASHER M12 DIN 125	BRICKA M12 DIN 125	UNTERLEGSCHIEBE M12
45	A48492	2	KORIALUSLEVY M8X40	WASHER M8X40	BRICKA M8X40	UNTERLEGSCHIEBE M8X4
46	63944	6	ALUSLEVYPARI M 8	WASHER, PAIR, NORD-L	BRICKA NORD-LOCK M8,	UNTERLEGSCHIEBE, PAA
47	71685	2	ALUSLEVY M 8	WASHER M 8 DIN 440	BRICKA M 8 DIN 440	UNTERLEGSCHIEBE M 8
48	74530	12	ALUSLEVYPARI M 6	WASHER NORDLOCK NL6	BRICKA NORDLOCK NL6	UNTERLEGSCHIEBE NORD

# A33932 CONTROL VALVE, COMPL



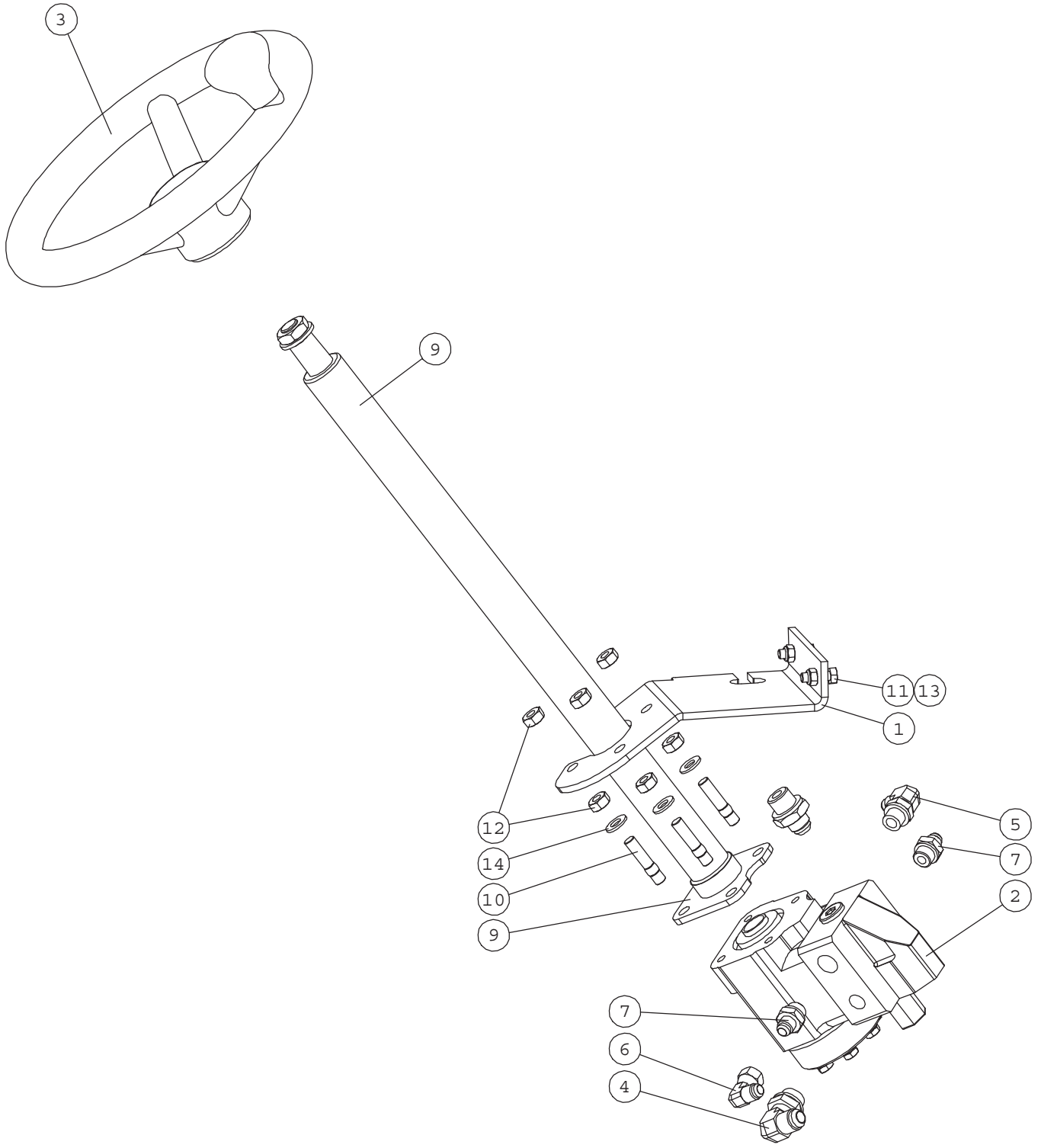
DETAIL C  
SCALE 1 : 2

# A33932 CONTROL VALVE, COMPL

NRO REF POS TEIL	OSAN NRO PART NO BESTÄLL.NR BEST.NR	KPL QTY ST ST	NIMITYS	DESCRIPTION	BENÄMNING	BEZEICHNUNG
1	A42838	1	KORVAKE KP	BRACKET, LINKAGE CON	FÄSTE, LEDLAGER, LAS	AUFNAHME, GELENKLAGE
2	A47448	1	VENTTI.KIINNITYSTASO	MOUNTING PLATE, CONT	FÄSTE, STYRVENTIL	AUFNAHMEPLATTE, STEU
3	A47727	1	ZOOM-KÄYTTÖVIPU	CONTROL LEVER, TELES	REGLAGE, TELESKOPUTS	BEDIENHEBEL, TELESKO
4	A48357	1	LISÄHYDR.VIPU KP	CONTROL LEVER, AUXIL	REGLAGE, YTTRE HYDRA	BEDIENHEBEL, ZUSATZH
5	63690	3	NIVELVARSI	ROD END BEARING AS	LÄNKHUVUD ASAHI JA	GELENKKOPF ASAHI JAM
6	A41821	2	VIVUSTON TAPPI	PIN, CONTROL LEVERS	STÄNGGÄNGS TAPP	HEBELZAPFEN
7	64324	4	SUPISTIN	REDUCER FITTING RI 3	FÖRMINSKNINGSKOPPLIN	REDUZIERVERSCHRAUBUN
8	A41822	2	VIVUSTON MUTTERI	LEVERAGE NUT M 6	MUTTER I STÄNGGÄNG	SELBSTSICHERNDE - MU
9	64928	1	SUUNTA V. HC-D3M/2	DIRECTIONAL VALVE HC	RIKTNINGSVENTIL HC-D	MAGNETVENTIL HC-D3M/
	64936		SUUNTA V. HC-D3M/2	CONTROL VALVE HC-D3M	RIKTNINGSVENTIL HC-D	STEUERGERÄT HC-D3M/2
10	64909	1	SUPISTIN	REDUCER FITTING TRTX	REDUCERINGSKOPPLING	REDUZIERVERSCHRAUBUN
11	A47725	1	RISTIKAPPALE	MOUNTING PIECE, CROS	FÄSTSTYCKE, REGLAGE	AUFNAHMETEIL, KREUZ,
12	A48252	1	VIPU	CONTROL LEVER	REGLAGE	BEDIENHEBEL
13	74761	3	NUPPI HYDR.VIPUUN	KNOB, CONTROL LEVER	KNOPP, REGLAGE	KNOPF, BEDIENHEBEL
14	A48070	1	LUKITUSHALLO	LOCKING PLATE, CONTR	LÄSPLATTA, REGLAGE	VERRIEGELUNGSKULISSE
15	A48360	1	LUKITUSPALA	LOCKING PIECE	LÄSSTYCKE	VERRIEGELUNGSSTÜCK
16	64078	1	L-LIITINRUNKO	L-FITTING BODY R6XS1	L-KOPPLING RAM R6XS	L - VERSCHRAUBUNG R6
17	64303	1	L-LIITINRUNKO	L FITTING R6XS16	L KOPPLINGSHUS R6XS1	L VERSCHRAUBUNG R6XS
18	64050	2	L-LIITINRUNKO	L-FITTING BODY R6XS1	L-KOPPLINGSHUS R6	L-VERSCHRAUBUNG R6XS
19	64910	1	L-LIITINRUNKO	L FITTING R40XS16-1/	L KOPPLING R40XS16-1	L VERSCHRAUBUNG R40X
20	64070	1	T-KIERRELIITINRUNKO	T FITTING S6XS10	T-KOPPLING S6XS10	T-VERSCHRAUBUNG S6XS
21	65038	1	SUUNTAVENTTIILI HI H	CONTROL VALVE HDS 11	RIKTNINGSVENTIL HDS	STEUERGERÄT HDS 11/4
22	A47641	1	HYDR.LETKU L=1570 R2	HYDR. HOSE L=1570 R2	HYDRAULSLANG L=1570	HYDR. SCHLAUCH L=157
23	64196	1	MITTAUSPIKALIITIN	MANOMETER FITTING M1	MANOMETERKOPPLING M1	MANOMETERSCHNELLVERS
24	64045	1	KULMALIITIN 90 AST	ELBOW FITTING 90 DE	VINKELKOPPLING 90 G	WINKEL EINSCHRAUBVER
25	64068	2	KULMALIITIN 90 AST.	ELBOW FITTING 90 DEG	VINKELKOPPLING 90 GR	WINKEL EINSCHRAUBVER
26	64306	1	KULMALIITIN 90 AST	ELBOW FITTING 90 DEG	VINKELKOPPLING 90 GR	WINKEL-VERSCHR. 90 G
27	64134	1	KULMALIITIN 90 AST	ELBOW FITTING 90 DEG	VINKELKOPPLING 90 GR	WINKEL-VERSCHR. 90 G
28	64043	3	KULMALIITIN 90 AST	ELBOW FITTING 90 DE	VINKELKOPPLING 90 GR	WINKEL-VERSCHR. C6XS
29	64040	2	PERUSLIITIN	BASIC FITTING F40X	RAK KOPPLING F40XS	GERADE EINSCHR. F40X
30	64041	1	PERUSLIITIN	BASIC FITTING F40X	RAK KOPPLING F40XS	GERADE EINSCHR. F40X
31	64059	3	PERUSLIITIN	BASIC FITTING F40XS1	RAK KOPPLING F40XS10	GERADE EINSCHR. F40X
32	64042	1	PERUSLIITIN	BASIC FITTING F40	RAK KOPPLING F40X	GERADE EINSCHRAUBVER
33	64058	2	PERUSLIITIN	BASIC FITTING F40XS1	RAK KOPPLING F40XS12	GERADE EINSCHRAUBVER
34	A33332	1	SÄHKÖSARJA JOY-STICK	WIRE HARNESS JOYSTIC	LEDNINGSSATS JOYSTIC	KABELBAUM JOYSTICK 6
35	74472	2	KUUSIOKOLORUUVI	HEXAGONAL HEAD SCREW	SEXKANTHÄLSKRUV M 5x	INNEN-SECHSKANTSCHRA
36	73100	2	KUUSIOKOLORUUVI	HEXAGONAL SCREW M8x3	SEXKANTHÄLSKRUV M8x3	INNENSECHSKANT - SCH
37	72132	3	KUUSIORUUVI ZN	HEXAGONAL SCREW M8x3	SEXKANTSKRUV M8x30 D	SECHSKANTSCHRAUBE M
38	72150	3	KUUSIORUUVI ZN	HEXAGONAL SCREW M10x	SEXKANTSKRUV M10x25	SECHSKANTSCHRAUBE M1
39	73443	2	KUUSIORUUVI ZN	HEXAGONAL SCREW M8x3	SEXKANTSKRUV M8x35	SECHSKANTSCHRAUBE M8
40	72110	2	KUUSIORUUVI ZN	HEX. SCREW M5x16 DIN	SEXKANTSKRUV M5x16 D	SECHSKANTSCHRAUBE M5
41	72317	8	KUUSIOMUTTERI	HEXAGONAL NUT M6 DI	SEXKANTMUTTER M6	SECHSKANTMUTTER M 6
42	72321	3	KUUSIOMUTTERI ZN	HEXAGONAL NUT M10 D	SEXKANTMUTTER M10 DI	SECHSKANTMUTTER M10
43	72320	1	KUUSIOMUTTERI ZN	NUT M8 NYLOC DIN 98	SEXKANTMUTTER M8 NY	SECHSKANTMUTTER M 8
44	72319	9	KUUSIOMUTTERI ZN	HEXAGONAL NUT M8 DI	SEXKANTMUTTER M8 DIN	SECHSKANTMUTTER M8 D
45	63944	2	ALUSLEVYPARI M 8	WASHER, PAIR, NORD-L	BRICKA NORD-LOCK M8,	UNTERLEGSSCHEIBE, PAA
46	73121	3	ALUSLEVY M10 A10,5	WASHER M 10 DIN 12	BRICKA M 10 DIN 12	UNTERLEGSSCHEIBE M10
47	73122	5	ALUSLEVY M 8	WASHER M8 DIN 125 Z	BRICKA M8 DIN 125 Z	UNTERLEGSSCHEIBE M8 D
48	74525	2	ALUSLEVY M 8	WASHER M8 8,4x20x1,	BRICKA M8 8,4x20x1,	UNTERLEGSSCHEIBE M8
49	73962	1	ALUSLEVY M 8	WASHER M 8 DIN 127	BRICKA M 8 DIN 127	UNTERLEGSSCHEIBE M 8
50	74448	2	ALUSLEVY M 5	WASHER M5 A5,3 DIN	BRICKA M5 A5,3 DIN	UNTERLEGSSCHEIBE M5
51	47447	1	VIPU KP	BRACKET, CONTROL LEV	FÄSTE, REGLAGE, BOM	AUFNAHME, BEDIENHEBE
52	A410556		JOYSTICK KAHVA WALVO	JOYSTICK HANDLE HB00	JOYSTICK HANDTAG HB0	JOYSTICK-GRIFF HB000
	64641		JOYSTICK KAHVA WALVO	JOYSTICK VALVOIL HA0	JOYSTICK VALVOIL HA0	JOYSTICK VALVOIL HA0
53	74676		KUUSIOMUTTERI	HEXAGONAL NUT M 14x1	SEXKANTMUTTER M 14x1	SECHSKANTMUTTER M 14
54	74327		SUOJAKUMI	RUBBER COVER LEVER A	SKYDDGUMMI REGLAGE Y	SCHUTZGUMMI F12/56x4
55	65406		PAINOKYTKIN PUNAIN	PUSHBUTTON, RED, AUX	TRYCKKNAPP RÖD, JOYS	DRUCKKNOPF ROT, JOYS
56	65407		PAINOKYTKIN SININEN	PUSHBUTTON, BLUE, JO	TRYCKKNAPP BLÅ, JOYS	DRUCKKNOPF BLAU, JOY
57	65408		KEINUKYTKIN	TOGGLE SWITCH, BLACK	VIPPBRYTARE, SVART,	KIPPSCHALTER, SCHWAR

x = optional extra

# A48998 STEERING COLUMN

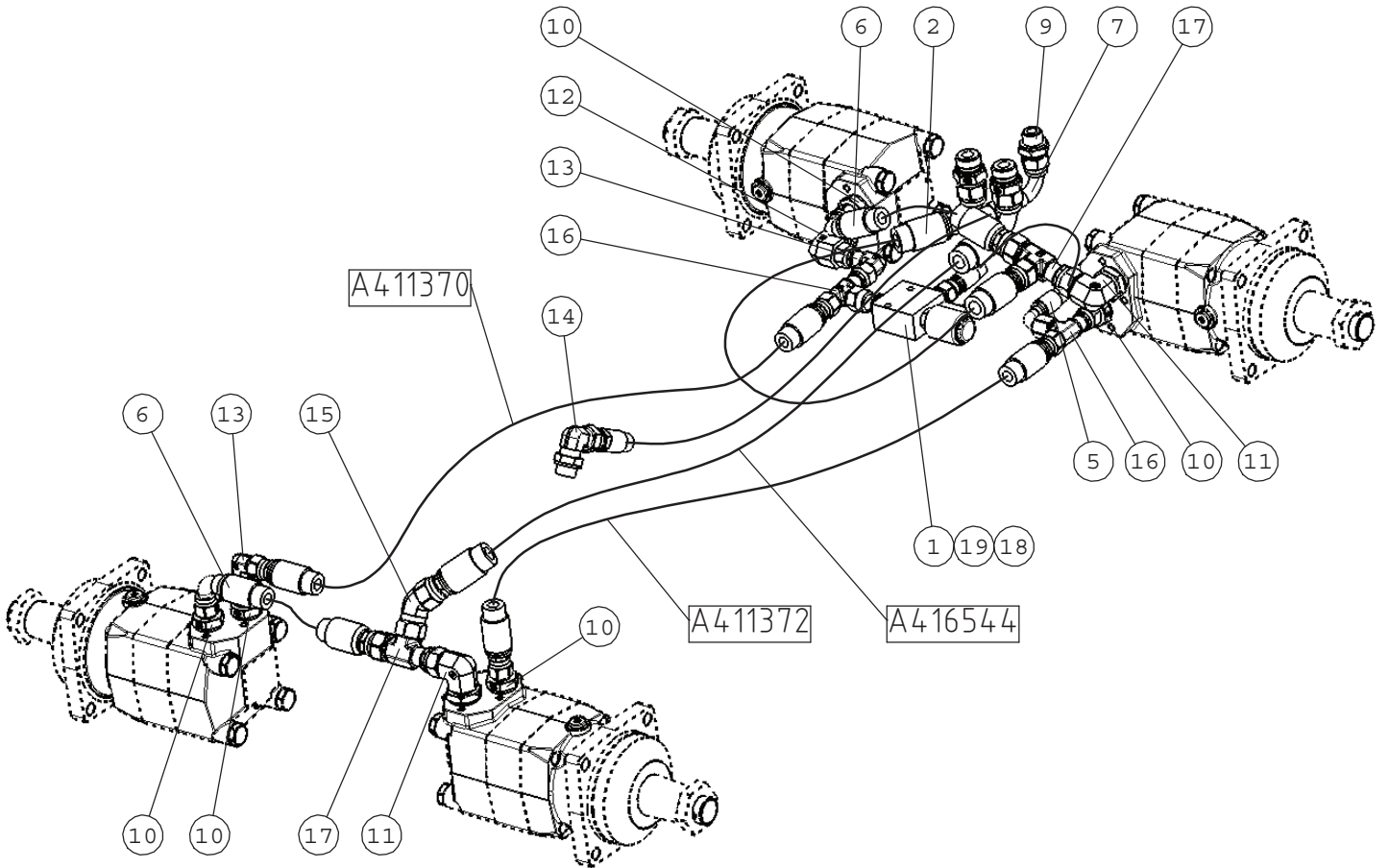




**A48998 STEERING COLUMN**

NRO REF POS TEIL	OSAN NRO PART NO BESTÄLL.NR BEST.NR	KPL QTY ST ST	NIMITYS	DESCRIPTION	BENÄMNING	BEZEICHNUNG
1	A47108	1	ORBITROL-KANNAKE	BRACKET, ORBITROL, 6	FÄSTE, ORBITROL, 600	AUFNAHME, ORBITROL,
2	64178	1	OHJAUSYKSIKKÖ M+S HK	CONTROL BLOCK M+S HK	STYRAGGREGAT M+S HKU	LENKAGGREGAT M+S HKU
	64611		TIIVISTESARJA 41 513	SEAL KIT 41 5137 013	TÄTNINGSSATS 41 5137	DICHTSATZ 41 5137 01
3	65076	1	OHJAUSPYÖRÄ COBO F32	STEERING WHEEL "AVAN	STEERING WHEEL "AVAN	LENKRAD "AVANT" F320
	65131		OHJAUSPYÖRÄN KESKIOLEV	CENTER CAP, STEERING	MITTPLATTA, RATT	DECKEL, LENKRAD
	65576		OHJAUSPYÖRÄN NUPPI	KNOB, STEERING WHEEL	RATTKULA, COBO	LENKRADKNOPF, COBO
4	64045	1	KULMALIITIN 90 AST	ELBOW FITTING 90 DE	VINKELKOPPLING 90 G	WINKEL EINSCHRAUBVER
5	64044	1	KULMALIITIN 90 AST	ELBOW FITTING 90 DE	VINKELKOPPLING 90 G	WINKEL EINSCHRAUBVER
6	64043	1	KULMALIITIN 90 AST	ELBOW FITTING 90 DE	VINKELKOPPLING 90 G	WINKEL EINSCHRAUBVER
7	64041	2	PERUSLIITIN	BASIC FITTING F40X	RAK KOPPLING F40XS	GERADE EINSCHRAUBVER
8	64058	1	PERUSLIITIN	BASIC FITTING F40XS1	RAK KOPPLING F40XS12	GERADE EINSCHRAUBVER
9	64780	1	OHJAUSVARSI	STEERING WHEEL ROD M	STYRPELARE M+S KK600	LENKAUFSATZ M+S KK60
10	74587	4	VAARNARUUVI	STUD M10x 35 DIN 939	PINNSKRUV M10 x35 DI	STIFTSCHRAUBE M10x 3
11	72132	2	KUUSIORUUVI ZN	HEXAGONAL SCREW M 8	SEKANTSKRUV M 8x2	SECHSKANTSCHRAUBE M8
12	72321	8	KUUSIOMUTTERI ZN	HEXAGONAL NUT M10 D	SEKANTMUTTER M10 DI	SECHSKANTMUTTER M10
13	72320	2	KUUSIOMUTTERI ZN	NUT M8 NYLOC DIN 98	SEKANTMUTTER M8 NY	SECHSKANTMUTTER M 8
14	73121	4	ALUSLEVY M10 A10,5	WASHER M 10 DIN 12	BRICKA M 10 DIN 12	UNTERLEGSCHIEBE M10

**A34531 HYDR. HOSES, DRIVE O-LOK  
FROM SERIAL NUMBER xxxxx1006**



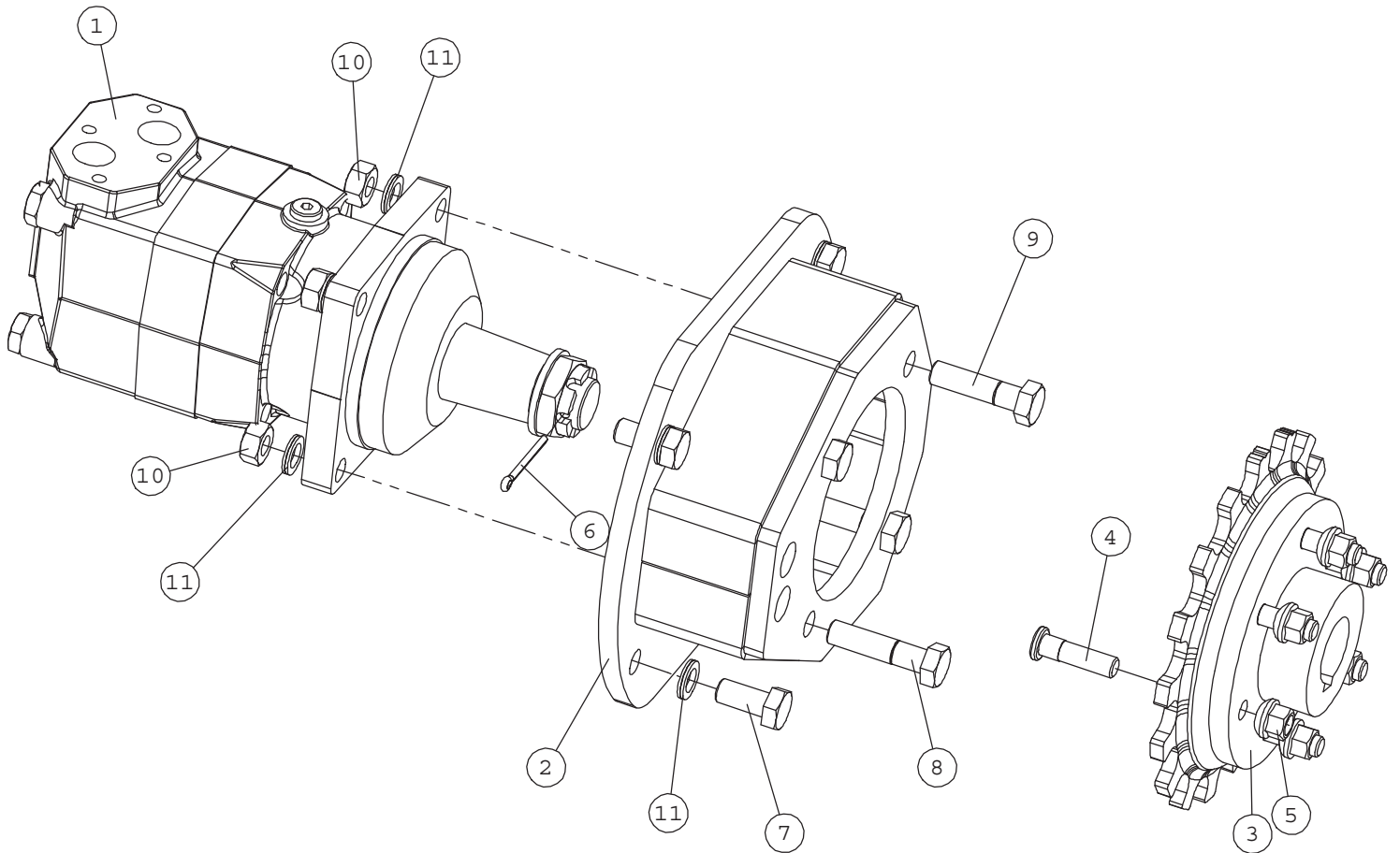
6

Drive motor type/size	Part number /length
OMT 315	A411374/285
OMT 400	A411459/265
OMT 500	A411375/235

# A34531 HYDR. HOSES, DRIVE O-LOK FROM SERIAL NUMBER xxxxx1006

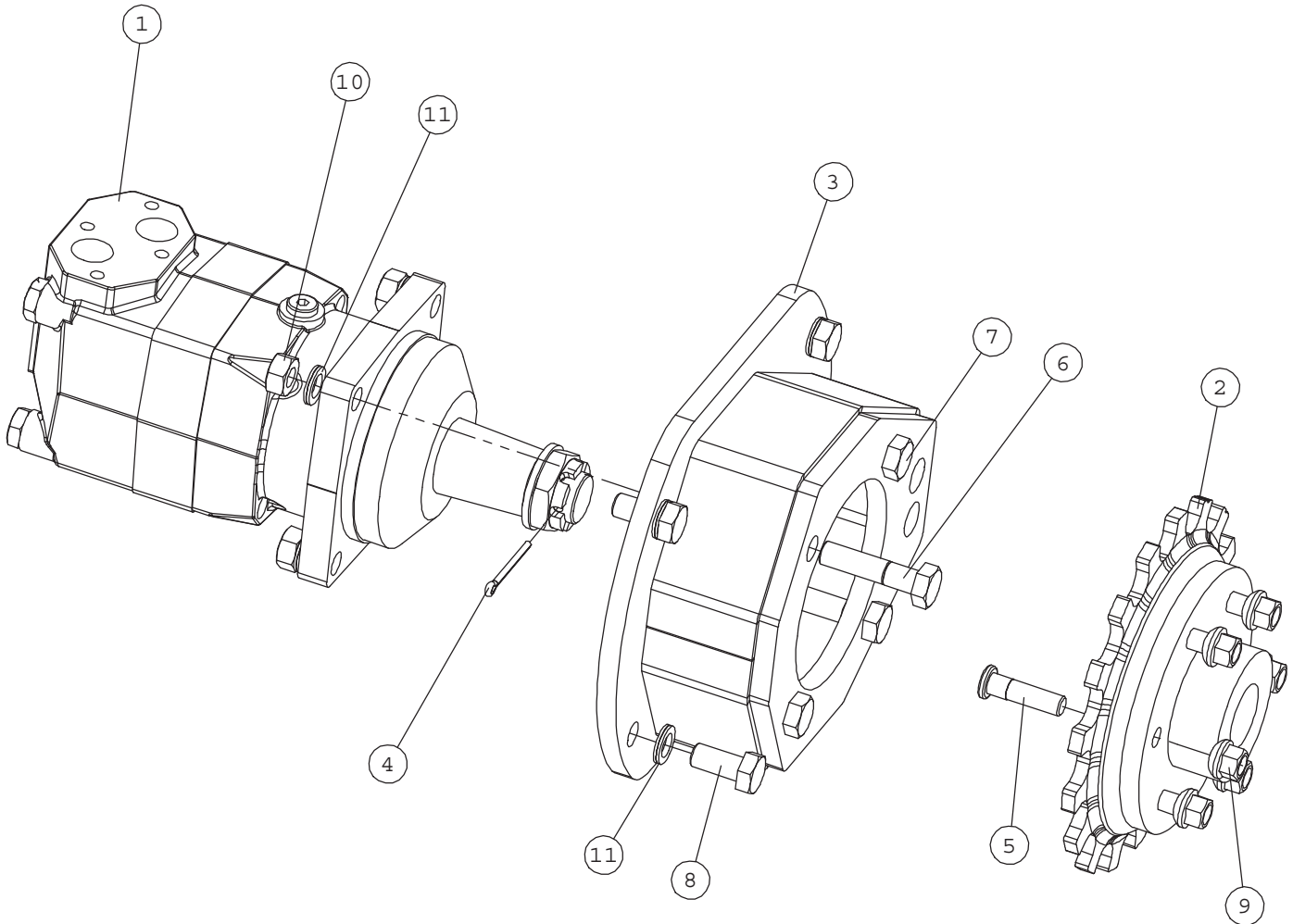
NRO REF POS TEIL	OSAN NRO PART NO BESTÄLL.NR BEST.NR	KPL QTY ST ST	NIMITYS	DESCRIPTION	BENÄMNING	BEZEICHNUNG
1	64676	1	SOLENOIDIVENTTIILI	SOLENOID VALVE WK08W	MAGNETVENTIL WK08W-0	MAGNETVENTIL WK08W-0
2	A411344	1	HYDR.LETKU L=800	HYDR. HOSE L=800 O-L	HYDRAULSLANG L=800 O	HYDR. SCHLAUCH L=800
3	A411370	1	HYDR.LETKU L=1400	HYDR. HOSE L=1400 O-L	HYDRAULSLANG L=1400 O	HYDR. SCHLAUCH L=1400
4	A411372	1	HYDR.LETKU L=1350	HYDR. HOSE L=1350 O-L	HYDRAULSLANG L=1350 O	HYDR. SCHLAUCH L=1350
5	A411373	1	HYDR.LETKU L=500	HYDR. HOSE L=500 O-L	HYDRAULSLANG L=500 O	HYDR. SCHLAUCH L=500
6	A411374	2	HYDR.LETKU L=285	HYDR. HOSE L=285 O-L	HYDRAULSLANG L=285 O	HYDR. SCHLAUCH L=285
7	A415903	1	HYDR.LETKU L=850	HYDR. HOSE L=850	HYDRAULSLANG L=850	HYDR. SCHLAUCH L=85
8	A416544	1	HYDR.LETKU L=1300	HYDR. HOSE L=1300	HYDRAULSLANG L=1300	HYDR. SCHLAUCH L=13
9	65060	1	PERUSLIITIN	BASIC FITTING F40XS1	RAK KOPPLING F40XS16	GERADE EINSCHRAUBVER
10	65311	5	PERUSLIITIN	BASIC FITTING	RAK KOPPLING	GERADE EINSCHRAUBVER
11	65293	2	KULMALIITIN 90 AST	ELBOW FITTING 90DEGR	VINKELKOPPLING 90GRA	WINKEL-VERSCHR. 90GR
12	65291	1	KULMALIITIN 90 AST	ELBOW FITTING 90DEGR	VINKELKOPPLING 90GR	WINKEL-VERSCHR. 90GR
13	65300	2	KULMALIITIN 90 AST	ELBOW FITTING 90DEGR	VINKELKOPPLING 90GRA	WINKEL-VERSCHR. 90GR
14	65059	1	KULMALIITIN 90 AST.	ELBOW FITTING 90DEGR	VINKELKOPPLING 90 GR	WINKEL-VERSCHRAUBUNG
15	65580	1	KULMALIITIN 45 AST.	ELBOW FITTING 45 DEG	VINKELKOPPLING 45 GR	WINKEL-VERSCHR. 45 G
16	65337	2	L-KIERRELIITINRUNKO	L FITTING 8R6MLOS	L KOPPLING 8R6MLOS	L VERSCHRAUBUNG 8R6M
17	65338	2	L-KIERRELIITINRUNKO	L FITTING 10R6MLOS	L KOPPLING 10R6MLOS	L VERSCHRAUBUNG 10R6
18	65312	1	PERUSLIITIN	BASIC FITTING 8F42ED	RAK KOPPLING 8F42EDM	GERADE EINSCHR. VERS
19	65324	1	YHDYSNIPPA	CONNECTOR NIPPLE 8F	FÖRBINDINGSNIPPEL 8	VERBINDUNGSNIPPEL 8F

# A414874 HYDRAULIC MOTOR, FRONT



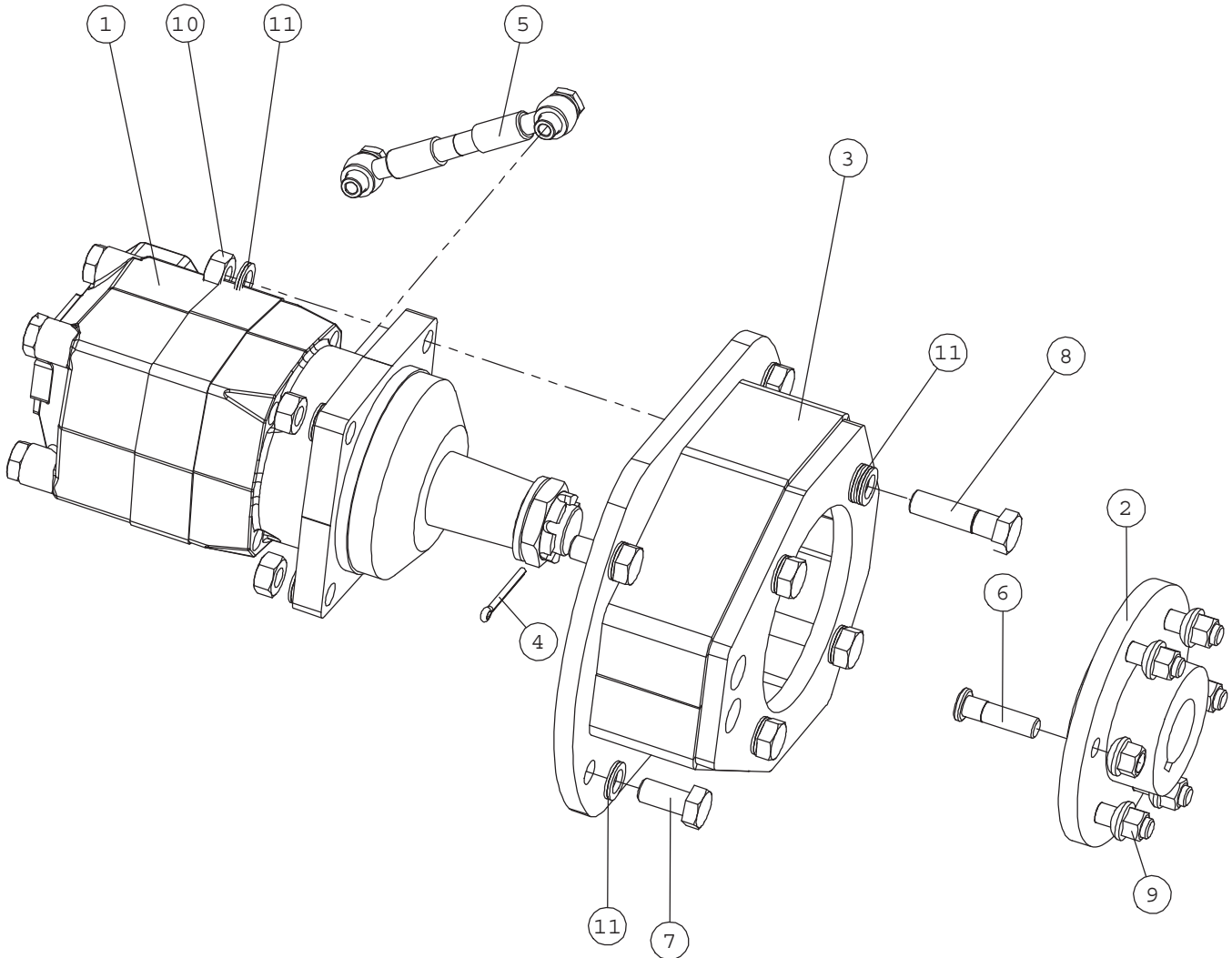
NRO REF POS TEIL	OSAN NRO PART NO BESTÄLL.NR BEST.NR	KPL QTY ST ST	NIMITYS	DESCRIPTION	BENÄMNING	BEZEICHNUNG
1	64617	1	HYDR.MOOTTORI	HYDRAULIC MOTOR OMT	HYDRAULMOTOR OMT 315	HYDROMOTOR OMT 315 1
	64541		HYDR.MOOTTORI	HYDRAULIC MOTOR OMT	HYDRAULMOTOR OMT 400	HYDROMOTOR OMT 400 1
	64698		HYDR.MOOTTORI	HYDRAULIC MOTOR OMT	HYDRAULMOTOR OMT 500	HYDRAULIKMOTOR OMT 5
	64609		TIIVISTESARJA 41 512	SEAL KIT 41 5129 700	TÄTNINGSSATS 41 5129	DICHTSATZ 41 5129 70
2	A414.793	1	ADAPTERI OMT	MOUNTING BRACKET, HY	FÄSTE, HYDRAULMOTOR	AUFNAHME, HYDRAULIKM
3	A47721	1	ETUNAPA KP	WHEEL HUB, FRONT	HJULNAV, FRAM	RADNABE, VORNE
4	74794	6	PYÖRÄNPULTTI 10.9	WHEEL BOLT 10.9 M12x	HJULBULT 10.9 M12x1,	RADBOLZEN 10.9 M12x1
5	73743	6	PYÖRÄNMUTTERI M	WHEEL NUT M12x1,5	HJULMUTTER M12x1,5	RADMUTTER M12x1,5 DI
6	71837	1	SAKSISOKKA	SPLIT PIN 5x50 D	SAXSPRINT 5x50 D	SPLINT 5x50
7	74511	4	KUUSIORUUVI ZN	HEXAGONAL SCREW	SEKKANTSKRUV	SECHSKANTSCHRAUBE
8	72186	2	KUUSIORUUVI ZN	HEXAGONAL SCREW M14x	SEKKANTSKRUV M14x60	SECHSKANTSCHRAUBE M1
9	74775	2	KUUSIORUUVI ZN	HEXAGONAL SCREW M14x	SEKKANTSKRUV M14x 55	SECHSKANTSCHRAUBE M1
10	72326	4	KUUSIOMUTTERI	HEXAGONAL NUT M14 DI	SEKKANTMUTTER M14 D	SECHSKANTMUTTER M14
11	74690	10	ALUSLEVYPARI M14	WASHER NORDLOCK M14	BRICKA NORDLOCK M14	UNTERLEGSCHIBE NORD

# A414876 HYDRAULIC MOTOR, FRONT



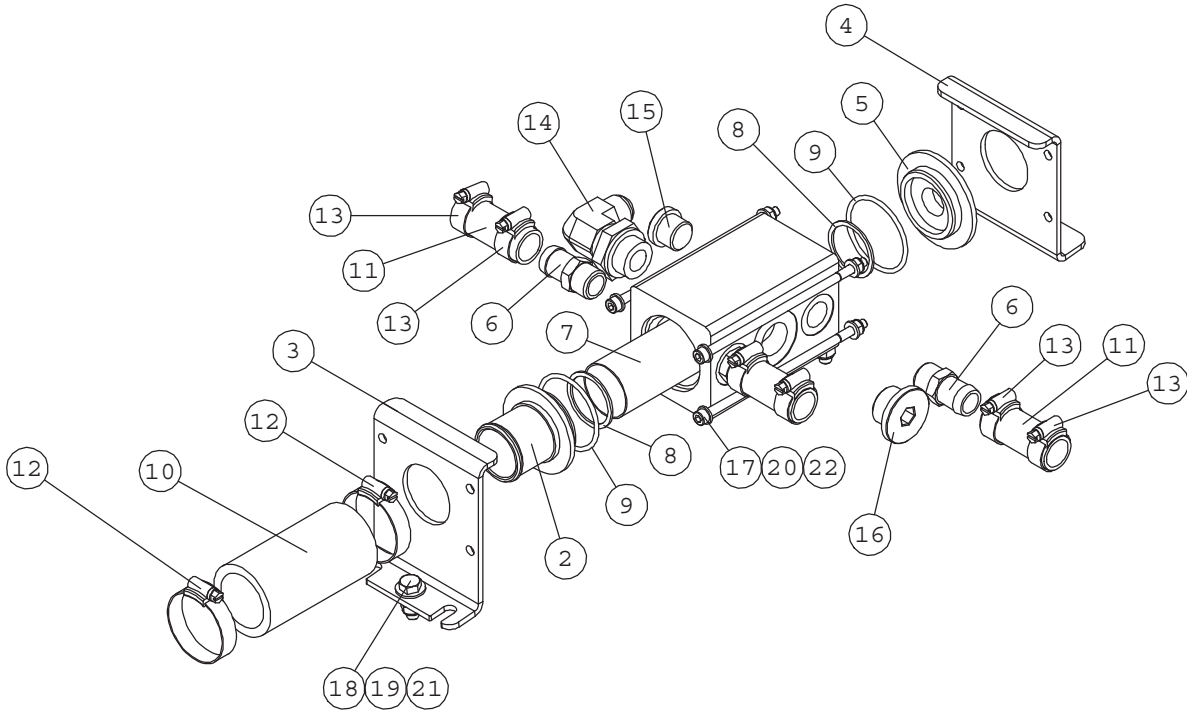
NRO REF POS TEIL	OSAN NRO PART NO BESTÄLL.NR BEST.NR	KPL QTY ST ST	NIMITYS	DESCRIPTION	BENÄMNING	BEZEICHNUNG
1	64617	1	HYDR.MOOTTORI	HYDRAULIC MOTOR OMT	HYDRAULMOTOR OMT 315	HYDROMOTOR OMT 315 1
	64541		HYDR.MOOTTORI	HYDRAULIC MOTOR OMT	HYDRAULMOTOR OMT 400	HYDROMOTOR OMT 400 1
	64698		HYDR.MOOTTORI	HYDRAULIC MOTOR OMT	HYDRAULMOTOR OMT 500	HYDRAULIKMOTOR OMT 5
	64609		TIIVISTESARJA 41 512	SEAL KIT 41 5129 700	TÄTNINGSSATS 41 5129	DICHTSATZ 41 5129 70
2	A47721	1	ETUNAPA KP	WHEEL HUB, FRONT	HJULNAV, FRAM	RADNABE, VORNE
3	A414793	1	ADAPTERI OMT	MOUNTING BRACKET, HY	FÄSTE, HYDRAULMOTOR	AUFNAHME, HYDRAULIKM
4	71837	1	SAKSISOKKA	SPLIT PIN 5x50 D	SAXSPRINT 5x50 D	SPLINT 5x50
5	74794	6	PYÖRÄNPULTTI 10.9	WHEEL BOLT 10.9 M12x	HJULBULT 10.9 M12x1,	RADBOLZEN 10.9 M12x1
6	72186	2	KUUSIORUUVI ZN	HEXAGONAL SCREW M14x	SEKKANTSKRUV M14x60	SECHSKANTSCHRAUBE M1
7	74775	2	KUUSIORUUVI ZN	HEXAGONAL SCREW M14x	SEKKANTSKRUV M14x 55	SECHSKANTSCHRAUBE M1
8	74511	4	KUUSIORUUVI ZN	HEXAGONAL SCREW	SEKKANTSKRUV	SECHSKANTSCHRAUBE
9	73743	6	PYÖRÄNMUTTERI M	WHEEL NUT M12x1,5	HJULMUTTER M12x1,5	RADMUTTER M12x1,5 DI
10	72326	4	KUUSIOMUTTERI	HEXAGONAL NUT M14 DI	SEKKANTMUTTER M14 D	SECHSKANTMUTTER M14
11	74690	10	ALUSLEVYPARI M14	WASHER NORDLOCK M14	BRICKA NORDLOCK M14	UNTERLEGSCHIEBE NORD

# A414923 HYDRAULIC MOTOR, REAR



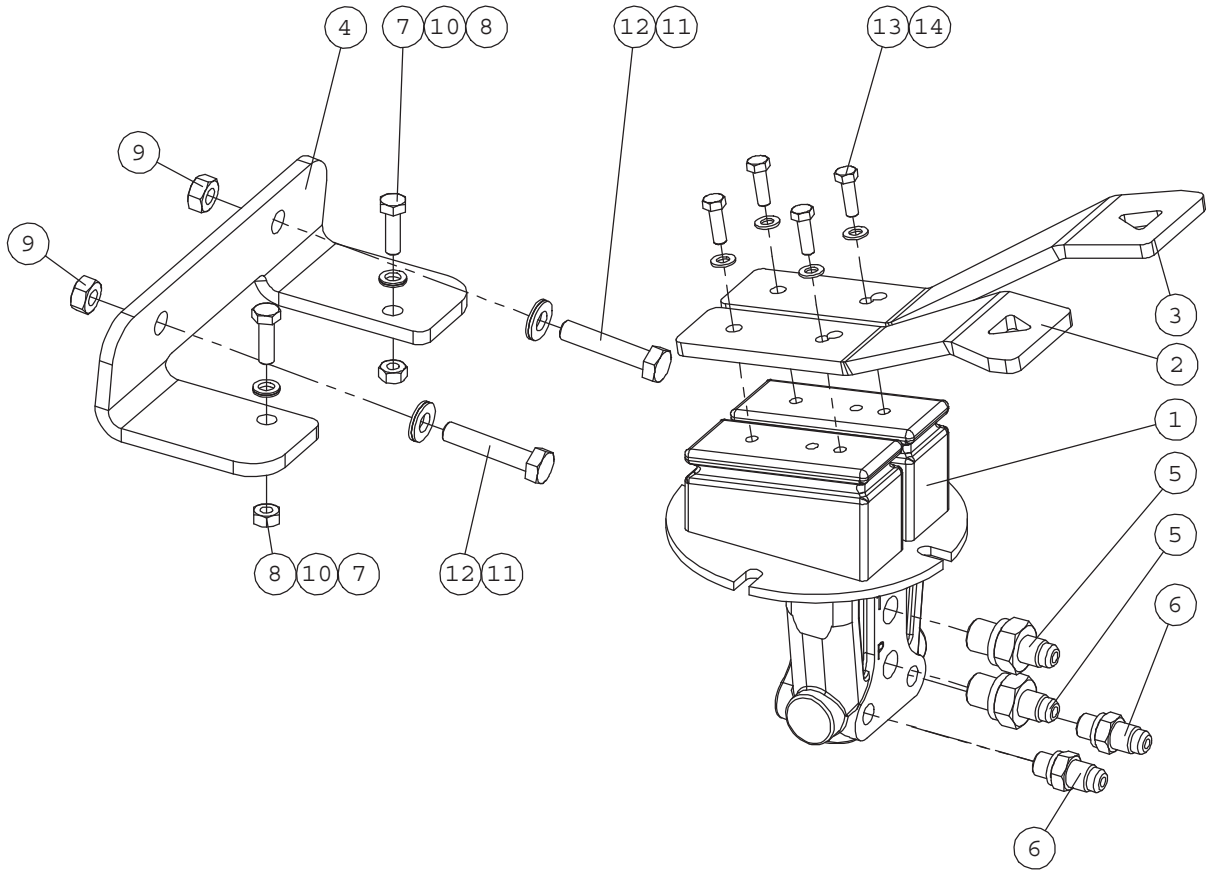
NRO REF POS TEIL	OSAN NRO PART NO BESTÄLL.NR BEST.NR	KPL QTY ST ST	NIMITYS	DESCRIPTION	BENÄMNING	BEZEICHNUNG
1	64617	1	HYDR.MOOTTORI	HYDRAULIC MOTOR OMT	HYDRAULMOTOR OMT 315	HYDROMOTOR OMT 315 1
	64541		HYDR.MOOTTORI	HYDRAULIC MOTOR OMT	HYDRAULMOTOR OMT 400	HYDROMOTOR OMT 400 1
	64698		HYDR.MOOTTORI	HYDRAULIC MOTOR OMT	HYDRAULMOTOR OMT 500	HYDRAULIKMOTOR OMT 5
	64609		TIIIVISTESARJA 41 512	SEAL KIT 41 5129 700	TÄTNINGSSATS 41 5129	DICHTSATZ 41 5129 70
2	A46281	1	NAPA OMT 635/630 6-P	WHEEL HUB	HJULNAV	RADNABE
3	A414793	1	ADAPTERI OMT	MOUNTING BRACKET, HY	FÄSTE, HYDRAULMOTOR	AUFNAHME, HYDRAULIKM
4	71837	1	SAKSISÖKKA	SPLIT PIN 5x50 D	SAXSPRINT 5x50 D	SPLINT 5x50
5	a47831	1	VUOTOLINJA KP , TAKA	DRAIN LINE KIT, REAR	LÄCKLEDNINGSSATS BAK	LECKÖLLEITUNGSSATZ,
6	74794	6	PYÖRÄNPULTTI 10.9	WHEEL BOLT 10.9 M12x	HJULBULT 10.9 M12x1,	RADBOLZEN 10.9 M12x1
7	74511	4	KUUSIORUUVI ZN	HEXAGONAL SCREW	SEKKANTSKRUV	SECHSKANTSCHRAUBE
8	74775	4	KUUSIORUUVI ZN	HEXAGONAL SCREW M14x	SEKKANTSKRUV M14x 55	SECHSKANTSCHRAUBE M1
9	73743	6	PYÖRÄNMUTTERI M	WHEEL NUT M12x1,5	HJULMUTTER M12x1,5	RADMUTTER M12x1,5 DI
10	72326	4	KUUSIOMUTTERI	HEXAGONAL NUT M14 DI	SEKKANTMUTTER M14 D	SECHSKANTMUTTER M14
11	74690	14	ALUSLEVYPARI M14	WASHER NORDLOCK M14	BRICKA NORDLOCK M14	UNTERLEGSCHIBE NORD

# A35048 HYDRAULIC MANIFOLD



NRO REF POS TEIL	OSAN NRO PART NO BESTÄLL.NR BEST.NR	KPL QTY ST ST	NIMITYS	DESCRIPTION	BENÄMNING	BEZEICHNUNG
1	A47181	1	IMUTUKKI	HYDRAULIC MANIFOLD	HYDRAULBLOCK	HYDRAULIKVERTEILER
2	A47256	1	IMUKARA	SUCTION PIPE, MANIFO	SUGRÖR, HYDRAULIKBLO	SAUGROHR, HYDRAULIKV
3	A47254	1	ETUJALKA	BRACKET, FRONT, HYDR	FÄSTE, FRAM, HYDRAUL	AUFNAHME, VORNE, HYD
4	A47255	1	TAKAJALKA	BRACKET, REAR, HYDRA	FÄSTE, BAK, HYDRAULI	AUFNAHME, HINTEN, HY
5	A47257	1	TULPPA	PLUG	PROPP	PROPFEN
6	64110	3	LETKUKARA	HOSE COUPLING R1/2"U	SLANGKOPPLING R1/2"U	SCHLAUCHVERSCHR. R1/
7	A411260	1	IMUSIHTI	SUCTION STRAINER	SUGSIL	SAUGSIEB
8	A411261	2	TASOTIIVISTE	SEAL RING	TÄTNING	DICHTUNG
9	74739	2	O-RENGAS NBR	O-RING NBR F 50,2 x	O-RING NBR F 50,2 x	O-RING NBR F 50,2 x
10	A47695	1	IMULETKU F53/F40 - 3	INLET HOSE F53/F40 -	SUGSLANG F53/F40 - 3	SAUGSCHLAUCH F53/F40
11	A49182	3	IMULETKU D=20 L=550	INLET HOSE D=20 L=55	SUGSLANG D=20 L=550	SAUGSCHLAUCH D=20 L=
12	64338	2	LETKUNKIRISTIN ABA	HOSE CLAMP ABA 44-56	SLANGKLÄMMARE ABA 44	SCHLAUCHKLEMME ABA 4
13	73530	6	LETKUNKIRISTIN ABA	HOSE CLAMP 22-32 MM	SLANGKLÄMMARE 22-32	SCHLAUCHKLEMME 22-32
14	64693	1	KULMALIITIN 90 AST.	ELBOW FITTING 90 DEG	VINKELKOPPLING 90 GR	WINKELVERSCHR. 90 GR
15	64174	1	KUUSIOKOLOTULPPA	HEXAGONAL DRAIN PLUG	SEXXANTPLUGG HF 1/2"	HYDR. TANKABLASSSCHR
16	73768	1	KUUSIOKOLOTULPPA	HEXAGONAL PLUG HF-3/	SEXXANTPROPP HF-3/4"	HYDR. TANKABLASSSCHR
17	74743	4	KUUSIOKOLORUUVI	HEXAGON. HEAD SCREW	SEXXANTHÅLSKRUV M 6x	INNEN-SECHSKANTSCHR.
18	72132	2	KUUSIORUUVI ZN	HEXAGONAL SCREW M 8	SEXXANTSKRUV M 8x2	SECHSKANTSCHRAUBE M8
19	72320	2	KUUSIOMUTTERI ZN	NUT M8 NYLOC DIN 98	SEXXANTMUTTER M8 NY	SECHSKANTMUTTER M 8
20	72318	4	KUUSIOMUTTERI	HEXAGONAL NUT M6 N	SEXXANTMUTTER M6 NY	SECHSKANTMUTTER M 6
21	74525	2	ALUSLEVY M 8	WASHER M8 8,4x20x1,	BRICKA M8 8,4x20x1,	UNTERLEGSCHIEBE M8
22	71680	8	ALUSLEVY M 6	WASHER M6 DIN 125	BRICKA M6 A6,4 DIN 1	UNTERLEGSCHIEBE M6 A

# A49058 DRIVE PEDAL

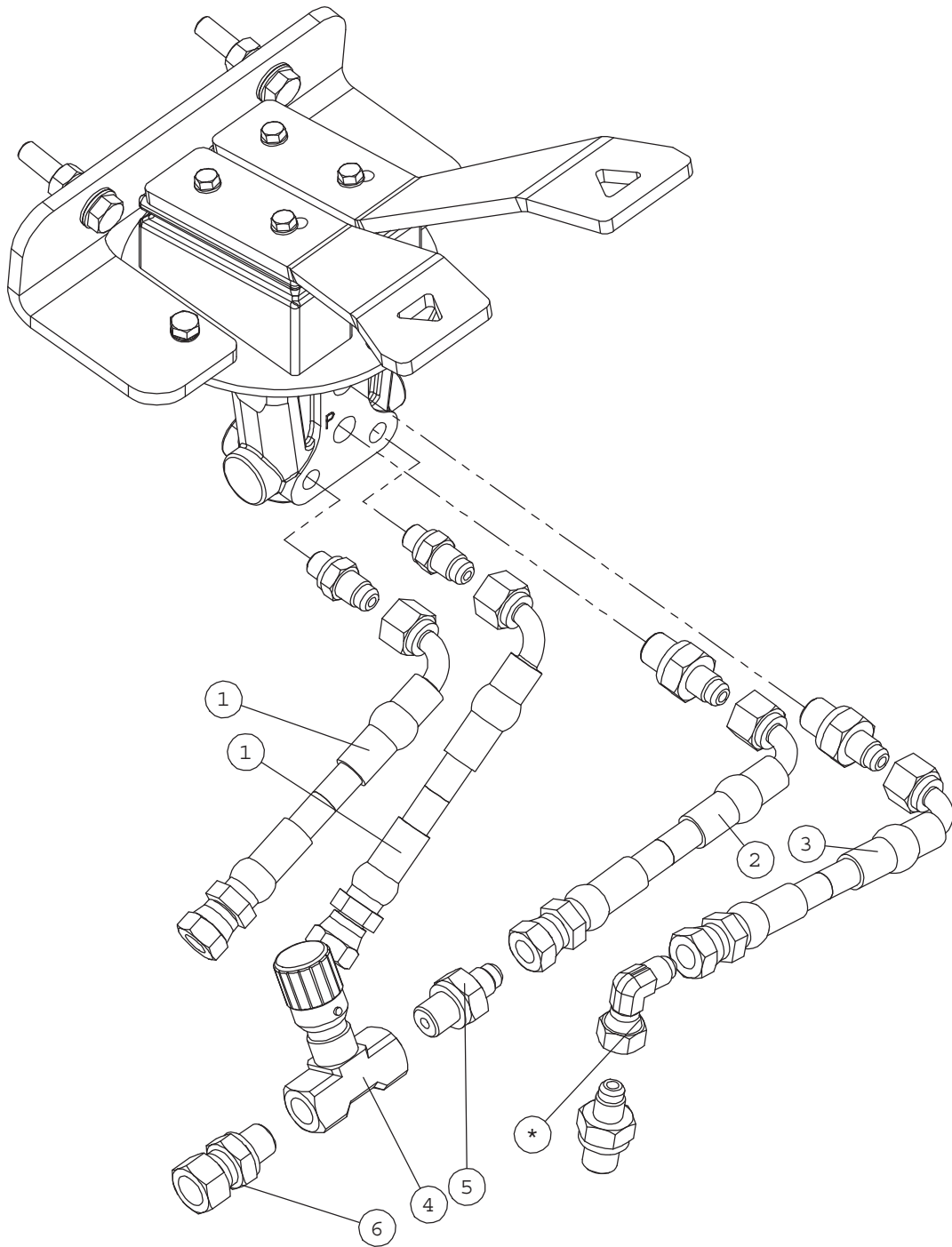




**A49058 DRIVE PEDAL**

NRO REF POS TEIL	OSAN NRO PART NO BESTÄLL.NR BEST.NR	KPL QTY ST ST	NIMITYS	DESCRIPTION	BENÄMNING	BEZEICHNUNG
1	64922	1	HYDR.POLJIN BONDIOLI	HYDR. PEDAL BONDIOLI	HYDR. PEDAL BONDIOLI	HYDR. PEDAL BONDIOLI
2	A47550	1	AJOPOLJIN , VASEN	DRIVE PEDAL, LEFT	KÖRPEDAL, VÄNSTER	FAHRPEDAL, LINKS
3	A47551	1	AJOPOLJIN , OIKEA	DRIVE PEDAL, RIGHT	KÖRPEDAL, HÖGER	FAHRPEDAL, RECHTS
4	A47247	1	AJOPOLKIMENKANNAKE	BRACKET, DRIVE PEDAL	FÄSTE, KÖRPEDAL	AUFNAHME, FAHRPEDAL
5	64678	2	PERUSLIITIN	BASIC FITTING F40XS6	RAK KÖPPLING F40XS6-	GERADE EINSCHRAUBVER
6	64793	2	PERUSLIITIN	BASIC FITTING F40XS6	RAK KÖPPLING F40XS6-	GERADE EINSCHRAUBVER
7	72118	2	KUUSIORUUVI ZN	HEX.HD.SCREW M6x20 D	SECKANTSKRUV M6x20 D	SECHSKANTSCHRAUBE M
8	72317	3	KUUSIOMUTTERI	HEXAGONAL NUT M6 DI	SECKANTMUTTER M6	SECHSKANTMUTTER M 6
9	72319	2	KUUSIOMUTTERI ZN	HEXAGONAL NUT M8 DI	SECKANTMUTTER M8 DIN	SECHSKANTMUTTER M8 D
10	74530	2	ALUSLEVYPARI M 6	WASHER NORDLOCK NL6	BRICKA NORDLOCK NL6	UNTERLEGSCHEIBE NORD
11	63944	2	ALUSLEVYPARI M 8	WASHER, PAIR, NORD-L	BRICKA NORD-LOCK M8,	UNTERLEGSCHEIBE, PAA
12	73222	2	KUUSIORUUVI ZN	HEXAGONAL SCREW M8x4	SECKANTSKRUV M8x40 D	SECHSKANTSCHRAUBE M8
13	72110	4	KUUSIORUUVI ZN	HEX. SCREW M5x16 DIN	SECKANTSKRUV M5x16 D	SECHSKANTSCHRAUBE M5
14	74448	4	ALUSLEVY M 5	WASHER M5 A5,3 DIN	BRICKA M5 A5,3 DIN	UNTERLEGSCHEIBE M5

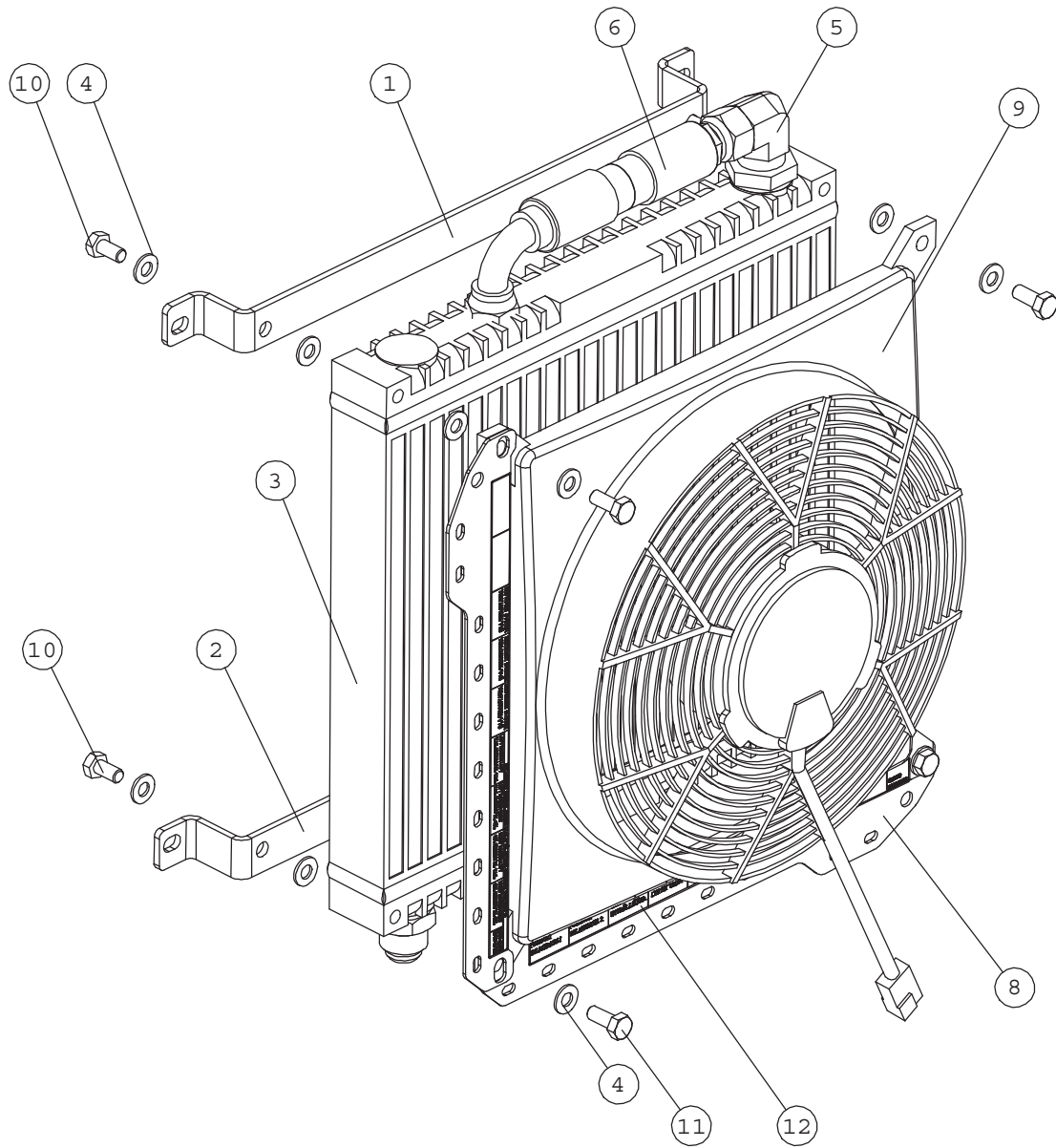
# A49161 HYDR. HOSES DRIVE PEDAL



**A49161 HYDR. HOSES DRIVE PEDAL**

NRO REF POS TEIL	OSAN NRO PART NO BESTÄLL.NR BEST.NR	KPL QTY ST ST	NIMITYS	DESCRIPTION	BENÄMNING	BEZEICHNUNG
1	A47642	2	HYDR.LETKU L=1020 1L	HYDR. HOSE L=1020 TY	HYDRAULSLANG L=1020	HYDR. SCHLAUCH L=102
2	A47644	1	HYDR.LETKU L=960	HYDR. HOSE L=960 TYP	HYDRAULSLANG L=960 T	HYDR. SCHLAUCH L=960
3	A47643	1	HYDR.LETKU L=430 1L	HYDR. HOSE L=430 TYP	HYDRAULSLANG L=430 T	HYDR. SCHLAUCH L=430
4	63879	1	VASTUSVENTTIILI	CHECK VALVE 9N400S R	RESISTANSVENTIL 9N40	SPERRVENTIL 9N400S R
5	64678	2	PERUSLIITIN	BASIC FITTING F40XS6	RAK KÖPPLING F40XS6-	GERADE EINSCHRAUBVER
6	64060	1	YHDYSNIPPA	CONNECTOR NIPPLE F64	ÖVERGÅNGSNIPPEL F64X	VERBINDUNGSNIPPEL F6
7	64308	1	KULMALIITIN 90 AST	ELBOW FITTING 90 DEG	VINKELKÖPPLING 90 GR	WINKELVERSCHRAUBUNG

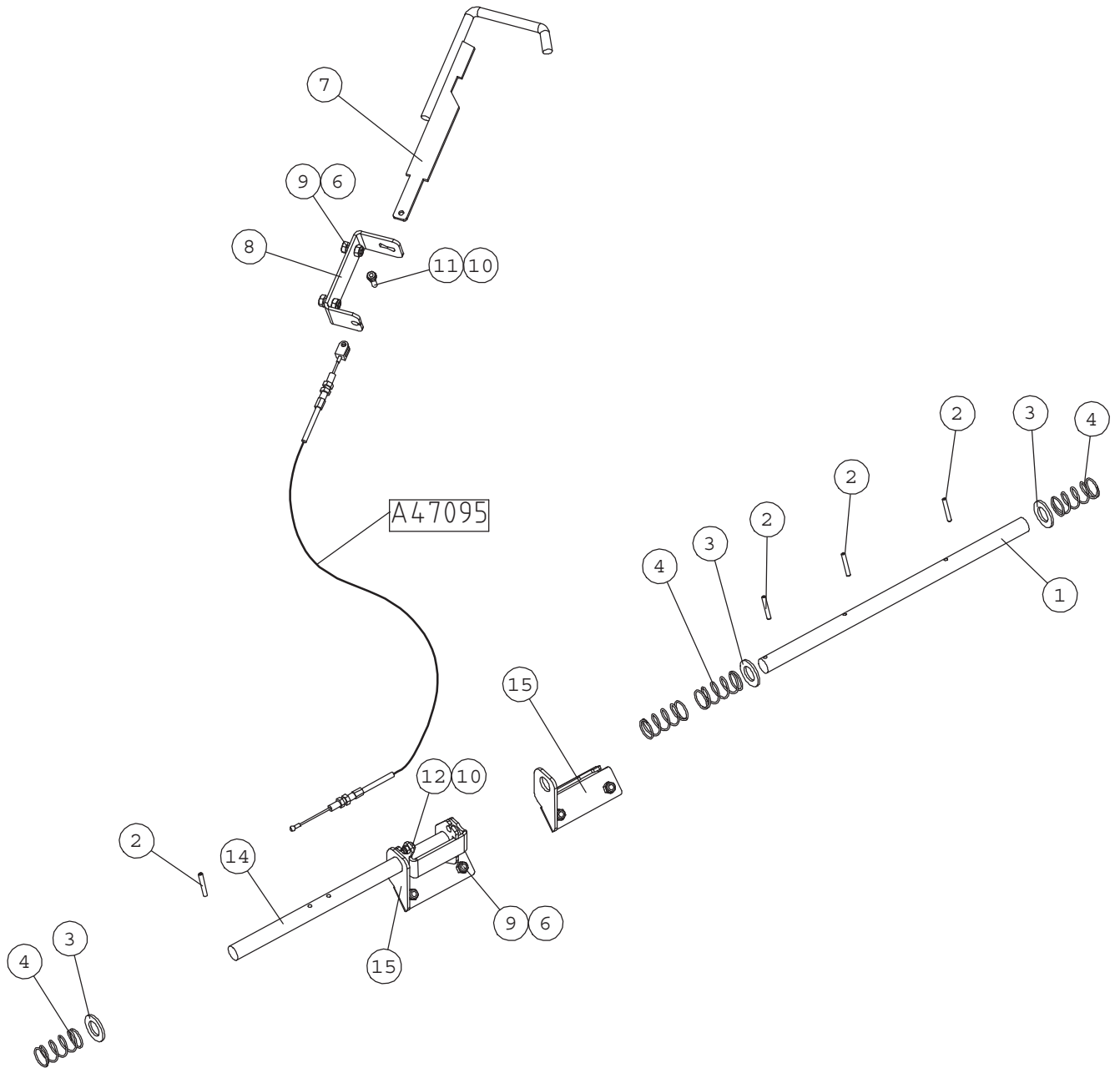
# A413893 HYDRAULIC OIL COOLER



# A413893 HYDRAULIC OIL COOLER

NRO REF POS TEIL	OSAN NRO PART NO BESTÄLL.NR BEST.NR	KPL QTY ST ST	NIMITYS	DESCRIPTION	BENÄMNING	BEZEICHNUNG
1	A47769	1	KIINNITYSPANTA	BRACKET, OIL COOLER,	FÄSTE, OLJEKYLARE, Ö	AUFNAHME, ÖLKÜHLER,
2	A47768	1	KIINNITYSPANTA	BRACKET, OIL COOLER,	FÄSTE, OLJEKYLARE, L	AUFNAHME, ÖLKÜHLER,
3	64934	1	ÖLJYNJÄÄHDYTINKENNO	OIL COOLER CELL ASA	OLJEKYLARECELL ASA 3	ÖLKÜHLER ASA 350x350
4	73122	14	ALUSLEVY M 8	WASHER M8 A8	BRICKA M8 A8,	UNTERLEGSSCHEIBE M8
5	64693	1	KULMALIITIN 90 AST.	ELBOW FITTING 90 DEG	VINKELKOPPLING 90 GR	WINKELVERSCHR. 90 GR
6	A47682	1	HYDR.LETKU L=290 1LW	HYDR. HOSE L=280 1LW	HYDRAULSLANG L=280 1	HYDR. SCHLAUCH L=280
7	64099	1	PERUSLIITIN	BASIC FITTING F40XS1	RAK KOPPLING F40XS18	GERADE EINSCHRAUBVER
8	a412927	1	RELEKISKO	RELAY MOUNTING RAIL	MONTERINGSSKENA, REL	RELAISSCHIENE
9	65568	1	JÄÄHDYTYSPUHALLIN C	FAN, HYDRAULIC OIL C	FLÄKT, HYDRAULOLJEKY	GEBLÄSE, HYDRAULIKÖL
10	73039	4	KUUSIORUUVI ZN	HEXAGONAL SCREW M 8	SEHKANTSKRUV M 8x16	SECHSKANTSCHRAUBE M
11	72130	4	KUUSIORUUVI ZN	HEXAGONAL SCREW M8x2	SEHKANTSKRUV M8x20 D	SECHSKANTSCHRAUBE M
12	A413994	1	TARRA	DECAL, RELAYS	DEKAL, RELAER	AUFKLEBER, RELAIS

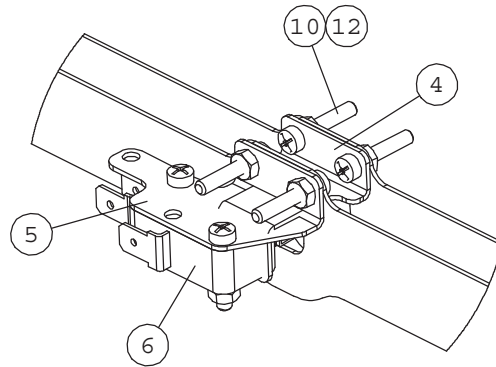
# A35461 PARKING BRAKE, ASSEMBLY



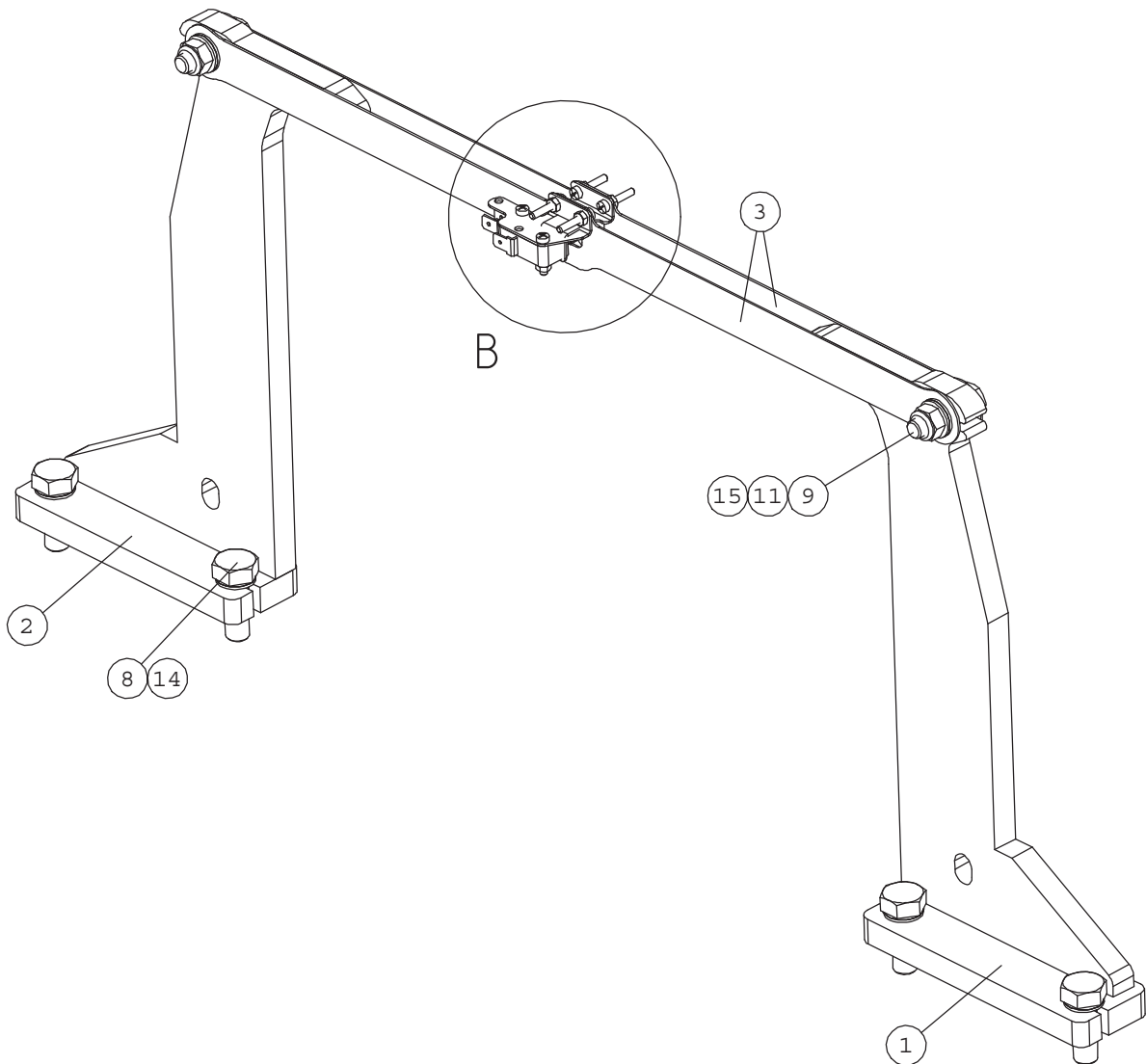
# A35461 PARKING BRAKE, ASSEMBLY

NRO REF POS TEIL	OSAN NRO PART NO BESTÄLL.NR BEST.NR	KPL QTY ST ST	NIMITYS	DESCRIPTION	BENÄMNING	BEZEICHNUNG
1	A47011	1	LUKITUSTAPPI , OIKEA	LOCKING PIN, RIGHT,	LÅSTAPP, HÖGER, PARK	VERRIEGELUNGSBOLZEN,
2	71792	4	JOUSISOKKA	SPRING COTTER PIN 5	FJÄDERSPRINT 5x32	FEDERSPLINT 5x 32 DI
3	73123	3	ALUSLEVY M20	WASHER M20 DIN 125 Z	BRICKA M20 DIN 125	UNTERLEGSCHEIBE M20
4	64138	4	PURISTUSJOUSI, DIN	COMPRESSION SPRIG DI	TILLHÅLLARFJÄDER DIN	DRUCKFEDER DIN 2098
5	73122	4	ALUSLEVY M 8	WASHER M8 A8	BRICKA M8 A8,	UNTERLEGSCHEIBE M8
6	72320	6	KUUSIOMUTTERI ZN	NUT M8 NYLOC DIN 98	SEKANTMUTTER M8 NY	SECHSKANTMUTTER M 8
7	A47090	1	VETOKAHVA	LATCH, PARKING BRAKE	REGEL, PARKERINGSBRO	RIEGEL, FESTSTELLBRE
8	A47087	1	OHJURI	BRACKET, PARKING BRA	FÄSTE, PARKERINGSBRO	AUFNAHME, FESTSTELLB
9	72130	6	KUUSIORUUVI ZN	HEXAGONAL SCREW M8x2	SEKANTSKRUV M8x20 D	SECHSKANTSCHRAUBE M
10	72318	2	KUUSIOMUTTERI	SIXTH NUT M 6 DIN 98	SEKANTMUTTER M6 NY	SECHSKANTMUTTER M 6
11	72118	1	KUUSIORUUVI ZN	HEXAGONAL SCREW M6x2	SEKANTSKRUV M6x20 D	SECHSKANTSCHRAUBE M
12	72116	1	KUUSIORUUVI ZN	HEXAGONAL SCREW M 6x	SEKANTSKRUV M 6x12	SECHSKANTSCHRAUBE M
13	A47095	1	KÄSIJARRUNVAIJERI 60	PARKING BRAKE WIRE L	VAJER, HANDBROMS L=	HANDBREMSSEIL L=1090
14	A414872	1	LUKITUSTAPPI KP , VA	LOCKING PIN	LÅSTAPP	VERRIEGELUNGSBOLZEN
15	A414804	2	KIINNIKE	BRACKET	FÄSTE	AUFNAHME

A47928 LOAD SENSOR SYSTEM



DETAIL B  
SCALE 1 : 1.5

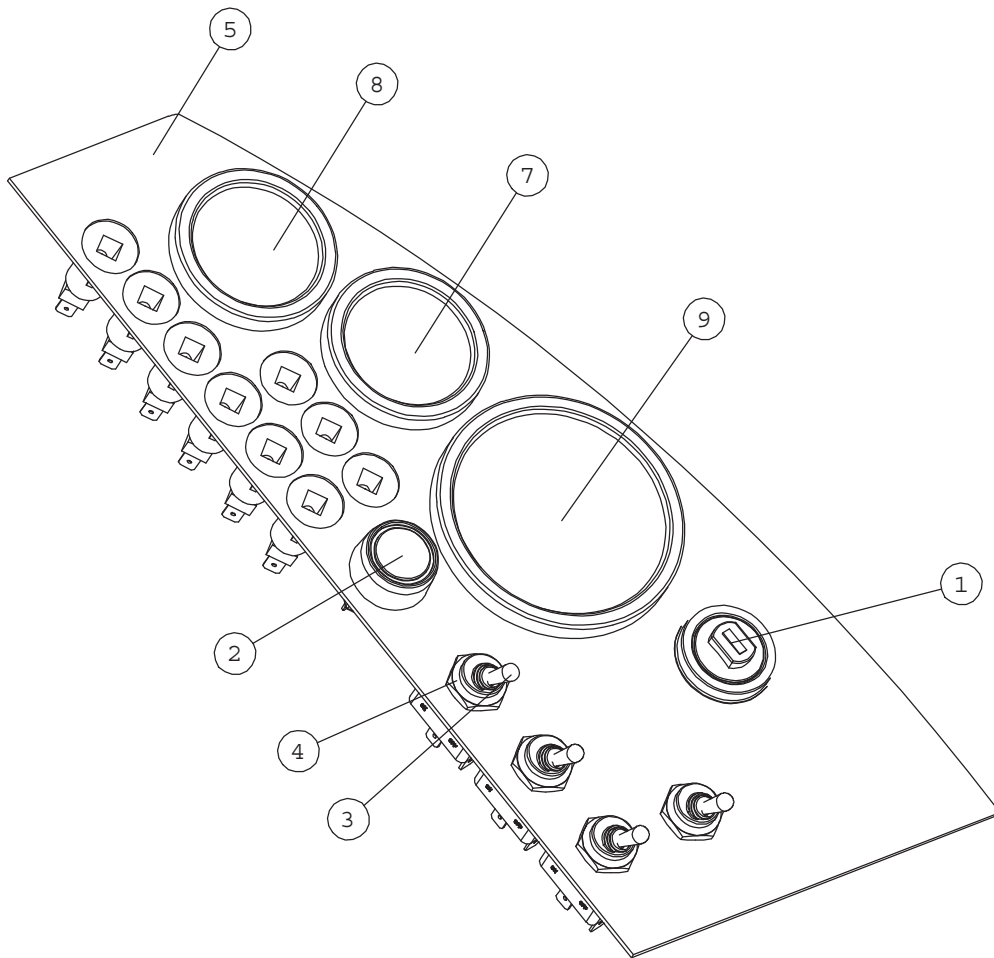




# A47928 LOAD SENSOR SYSTEM

NRO REF POS TEIL	OSAN NRO PART NO BESTÄLL.NR BEST.NR	KPL QTY ST ST	NIMITYS	DESCRIPTION	BENÄMNING	BEZEICHNUNG
1	A47929	1	AISA VASEN KP	LEVER, LEFT	SPAK, VÄNSTER	STANGE, LINKS
2	A47913	1	AISA OIKEA KP	LEVER, RIGHT	SPAK, HÖGER	STANGE, RECHTS
3	A47912	2	LISTA	BAND	BAND	STREIFEN
4	A47908	1	KYNSI	CLAW	KLO	NAGEL
5	A47909	1	KIINNIKE	BRACKET, MICROSWITCH	FÄSTE, MIKROBRYTARE	AUFNAHME, MIKROSCHAL
6	64504	1	MIKROKYTKIN OMRON V1	MICROSWITCH OMRON V1	MIKROBRYTARE OMRON V	MIKROSCHALTER OMRON
7	64955	1	SUMMERI SONITRON	ALARM BEEPER SONITRO	VARNINGSSUMMER SONIT	WARNUNGSSUMMER SONIT
8	72151	4	KUUSIORUUVI ZN	HEXAGONAL SCREW M10x	SEHKANTSKRUV M10x30	SECHSKANTSCHRAUBE M1
9	72133	2	KUUSIORUUVI ZN	HEXAGONAL SCREW M8x3	SEHKANTSKRUV M8x30 D	SECHSKANTSCHRAUBE M
10	74576	6	RISTIURARUUVI	PAN HEAD MACHINE SCR	KRYSSPÄRSKRUV M3x 16	LINSENSCHRAUBE MIT K
11	72320	2	KUUSIOMUTTERI ZN	NUT M8 NYLOC DIN 98	SEHKANTMUTTER M8 NY	SECHSKANTMUTTER M 8
12	74535	6	KUUSIOMUTTERI	HEXAGONAL NUT M3	SEHKANTMUTTER M3	SECHSKANTMUTTER M3
13	74525	2	ALUSLEVY M 8	WASHER M8 8,4x20x1,	BRICKA M8 8,4x20x1,	UNTERLEGSSCHEIBE M8
14	74531	4	ALUSLEVYPARI M10	SPACER NORDLOCK M10,	BRICKA NORDLOCK M10,	UNTERLEGSSCHEIBE NORD
15	63944	2	ALUSLEVYPARI M 8	WASHER, PAIR, NORD-L	BRICKA NORD-LOCK M8,	UNTERLEGSSCHEIBE, PAA

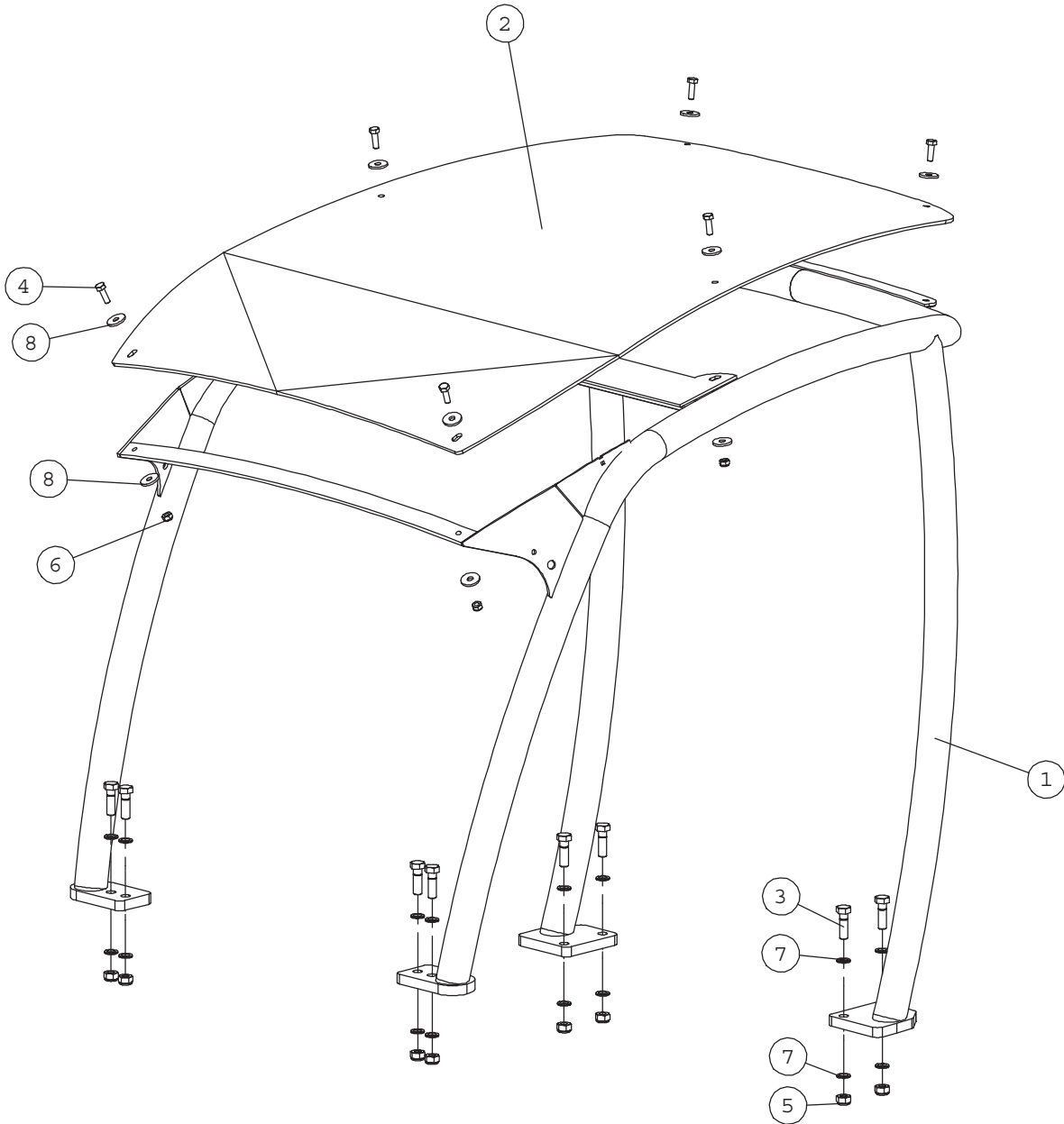
# A49126 DASHBOARD



# A49126 DASHBOARD

NRO REF POS TEIL	OSAN NRO PART NO BESTÄLL.NR BEST.NR	KPL QTY ST ST	NIMITYS	DESCRIPTION	BENÄMNING	BEZEICHNUNG
1	64202	1	VIRTALUKKO EAK4438	IGNITION SWITCH FOR	TÄNDLÅS MERIT 330332	ZÜNDSCHALTER MERIT 3
2	64074	1	PAINOKYTKIN, F22,5	PUSH BUTTON F22,5 SI	TRYCKKNAPP F22,5 SIG	DRUCKKNOPF F22,5 HUP
3	64602	4	VIPIKYTKIN B067AP 2	DISC SPRING SF-TAF	TALLRIKSFJÄDER SF-TA	TELLERFEDER SF-TAF 3
4	64603	4	KUMISUOJUS V-22 VIPU	RUBBER COVER V-22, T	GUMMISKYDD V-22, VIP	SCHUTZGUMMI V-22, KI
5	A49125	1	MITTARIPIPANEELIN	PLATE, DASHBOARD	BOTTENPLATTA, INSTRU	PLATTE, ARMATURENBRE
6	polttimoco bo	9	POLTTIMO	BULB	GLÖDLAMPA	BIRNE
7	65121	1	LAMPÖMITTARI, VESI	THERMOMETER, WATER	TERMOMETER, VATTEN	THERMOMETER, WASSER
8	65122	1	POLTTOAINEMITTARI	FUEL GAUGE	BRÄNSLEMÄTARE	KRAFTSTOFFANZEIGE
9	65123	1	KIERROSLUK/TUNTIMITT	HOURLY METER/TACHOMETE	TIMMÄTARE/VARVMÄTARE	STUNDENZÄHLER/DREHZA

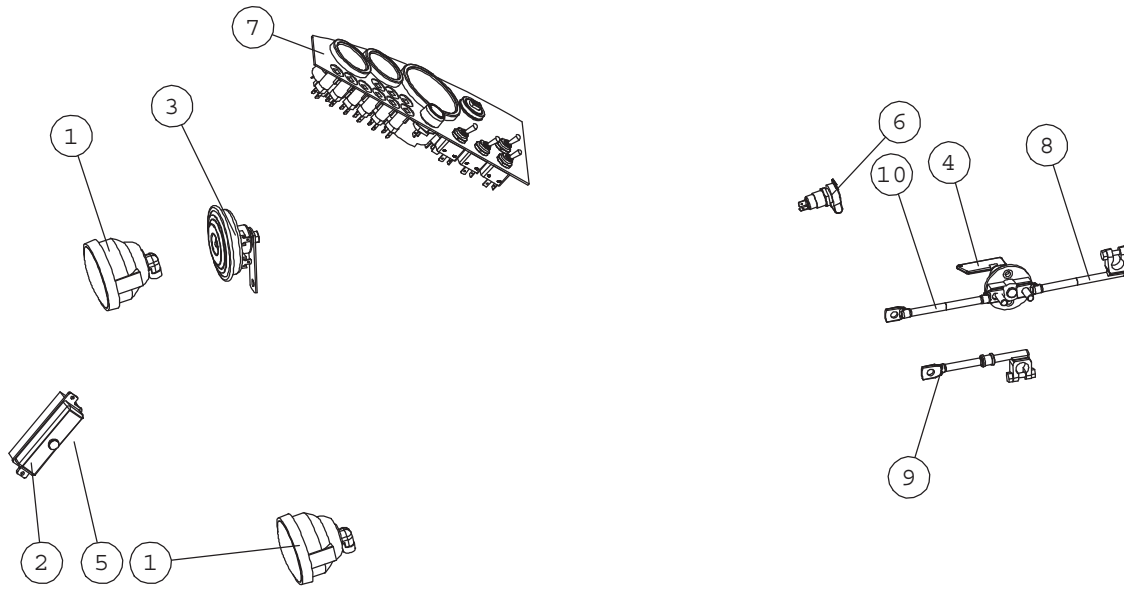
# A48908 ROPS FRAME



**A48908 ROPS FRAME**

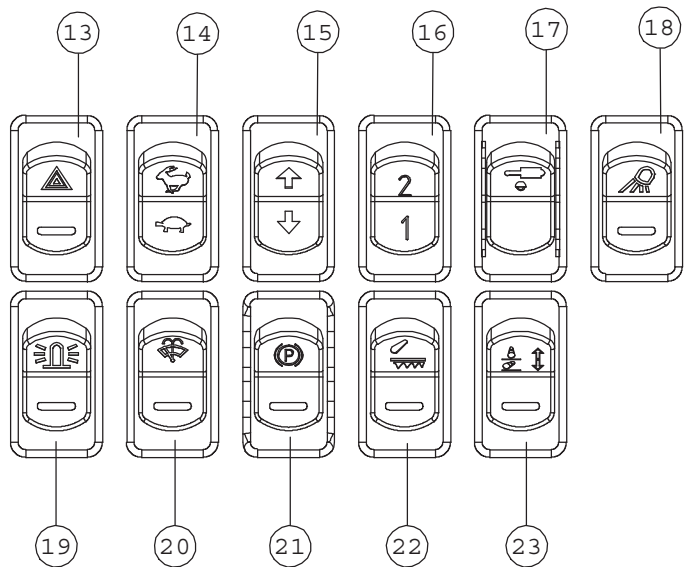
NRO REF POS TEIL	OSAN NRO PART NO BESTÄLL.NR BEST.NR	KPL QTY ST ST	NIMITYS	DESCRIPTION	BENÄMNING	BEZEICHNUNG
1	A33900	1	TURVAKAARI MATALA	ROPS FRAME 1040 MM	ROPS SÄKERHETSBJÄGE 1	ROPS ÜBERROLLBÜGEL
2	A48907	1	TURVAKAAREN KATTOLEV	CANOPY PLATE, POLYCA	TAKPLATTA, POLYKARBO	DACH, POLYKARBONAT
3	73322	8	KUUSIORUUVI ZN	HEXAGONAL SCREW M12x	SEKANTSKRUV M12x40	SECHSKANTSCHRAUBE M12
4	72132	6	KUUSIORUUVI ZN	HEXAGONAL SCREW M 8	SEKANTSKRUV M 8x2	SECHSKANTSCHRAUBE M8
5	72324	8	KUUSIOMUTTERI	HEXAGONAL NUT M 12	SEKANTMUTTER M 12	SECHSKANTMUTTER M12
6	72320	6	KUUSIOMUTTERI ZN	NUT M8 NYLOC DIN 98	SEKANTMUTTER M8 NY	SECHSKANTMUTTER M 8
7	74532	16	ALUSLEVYPARI M12	WASHER NORDLOCK NL12	BRICKA NORDLOCK NL12	UNTERLEGSCHEIBE NORD
8	71685	12	ALUSLEVY M 8	WASHER M 8 DIN 440	BRICKA M 8 DIN 440	UNTERLEGSCHEIBE M 8

# A49124 WIRE HARNESS



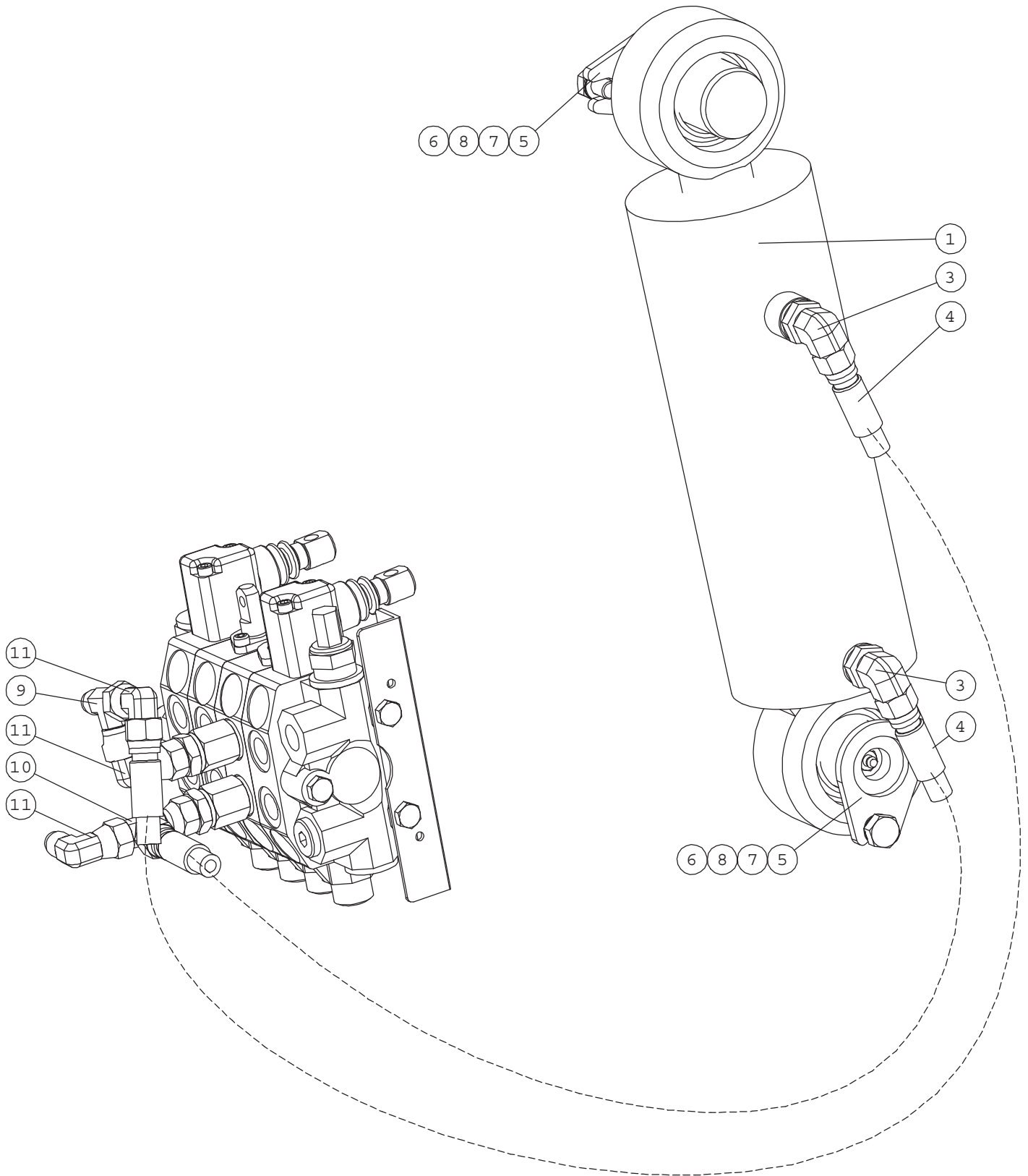
# A49124 WIRE HARNESS

NRO REF POS TEIL	OSAN NRO PART NO BESTÄLL.NR BEST.NR	KPL QTY ST ST	NIMITYS	DESCRIPTION	BENÄMNING	BEZEICHNUNG
1	64785	2	TYÖVALAISIN COBO	WORK LIGHT COBO 12V/	ARBETSLJUS COBO 12V/	ARBEITSLEUCHTE COBO
2	64943	1	SULAKEPESA, 6 SULAK	FUSE BOX, FOR 6 FUSE	SÄKRINGSASK, FÖR 6 S	SICHERUNGSKASTEN, FÜ
3	64157	1	ÄÄNIMERKKI 12 V DC	SIGNAL HORN COMPLETE	SIGNALHORN KOMPLETT	HUPE KOMPLETT
4	64141	1	PÄÄVIRTAKYTKIN	BATTERY DISCONNECT S	HUVUDSTRÖMBRYTARE C-	HAUPTSCHALTER C-1802
5	A47763	1	SULAKERASIAN KANNAKE	BRACKET, FUSE BOX	FÄSTE, SÄKRINGSASK	AUFNAHME, SICHERUNGS
6	64213	1	PISTORASIA	OUTLET MERIT (114320	STICKDOSA MERIT (114	STECKDOSE MERIT (114
7	a49126	1	MITTARIPANEELI	DASHBOARD 500/600 SE	INSTRUMENTBRÄDA 500/	ÄRMATURENBRETT 500/6
8	65071	1	KAAPELI,AKKU, MUSTA	CABLE, BATTERY, BLAC	KABEL, BATTERI, SVAR	KABEL, BATTERIE, SCH
9	65070	1	KAAPELI,AKKU, PUNAI	CABLE, BATTERY, RED,	KABEL, BATTERI, RÖD,	KABEL, BATTERIE, ROT
10	65069	1	KAAPELI,AKKU, MUSTA	CABLE, BATTERY, BLAC	KABEL, BATTERI, SVAR	KABEL, BATTERIE, SCH
11	a21410	1	SÄHKÖSARJA	WIRE HARNESS, 400-700	KABELHÄRVA, 400-700	KABELBAUM, 400-700 S
12	74569	1	PUTKENKANNATIN	PIPE CLAMP	RÖRKLAMMA	ROHRKLEMME



NRO REF POS TEIL	OSAN NRO PART NO BESTÄLL.NR BEST.NR	KPL QTY ST ST	NIMITYS	DESCRIPTION	BENÄMNING	BEZEICHNUNG
13	65064	1	KYTKIN COBO	SWITCH, WARNING BLIN	BRYTARE, VARNINGSBLI	SCHALTER, WARNBLINKE
14	65246	1	KYTKIN COBO	SWITCH, DRIVE SPEED	BRYTARE, KÖRHASTIGHE	SCHALTER, 1/2. FAHR
15	65476	1	KYTKIN COBO	SWITCH, 2 DIRECTIONS	BRYTARE, 2 RIKTNINGA	SCHALTER, RICHTUNGEN
16	65276	1	KYTKIN COBO	ROCKER SWITCH, REAR	VIPPBRYTARE, HYDR. U	WIPPSCHALTER, ZUSATZ
17	65448	1	KYTKIN COBO	ROCKER SWITCH, HYDR.	VIPPBRYTARE, HYDR. R	WIPPSCHALTER, HYDR.
18	65066	1	KYTKIN COBO	SWITCH, WORK LIGHT	BRYTARE, ARBETSLJUS	SCHALTER, ARBEITSLIC
19	65065	1	KYTKIN COBO	SWITCH, BEACON	BRYTARE, ALARMBLINKL	SCHALTER, RUNDUMLEUC
20	65063	1	KYTKIN COBO	SWITCH, WIPER/WASHER	BRYTARE, VINDRUTETOR	SCHALTER, WISCHER /
21	65216	1	KYTKIN COBO	SWITCH, PARKING BRAK	BRYTARE, PARKERINGSB	SCHALTER, FESTSTELLB
22	65277	1	KYTKIN COBO	ROCKER SWITCH, FLOAT	VIPPBRYTARE, FLYTLÄG	WIPPSCHALTER, SCHWIM
23	65278	1	KYTKIN COBO	ROCKER SWITCH, HYDR.	VIPPBRYTARE, HYDR. B	WIPPSCHALTER, HYDR.

# A34144 BOOM SELF LEVELLING

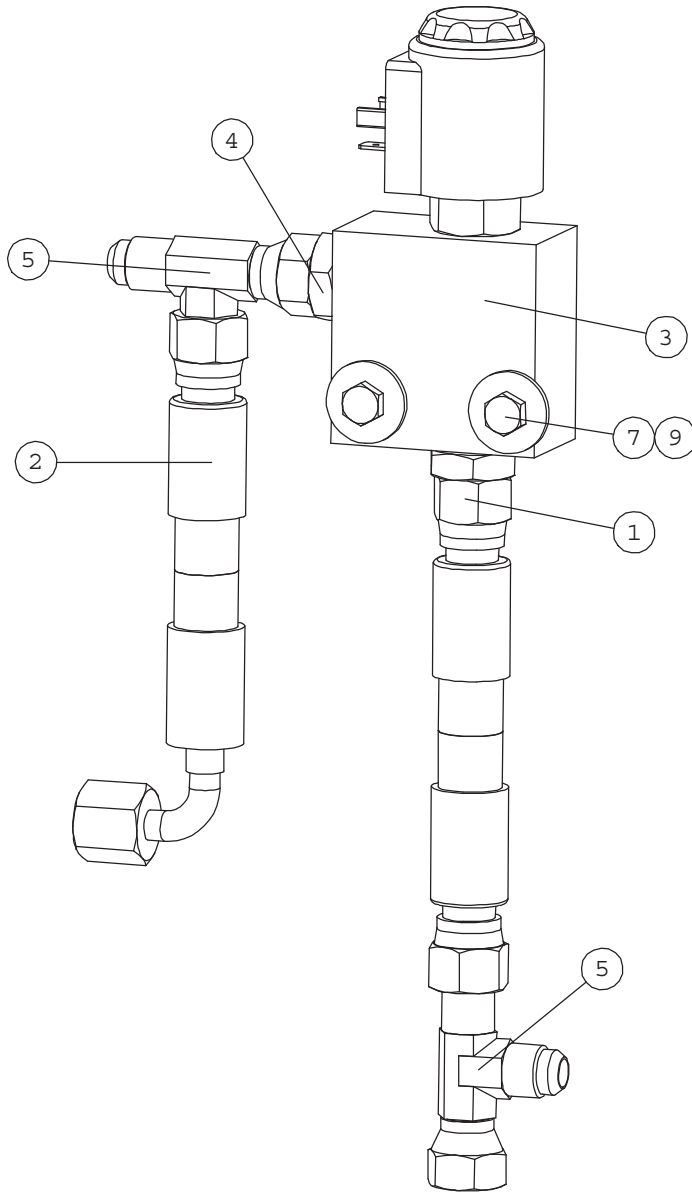




**A34144 BOOM SELF LEVELLING**

NRO REF POS TEIL	OSAN NRO PART NO BESTÄLL.NR BEST.NR	KPL QTY ST ST	NIMITYS	DESCRIPTION	BENÄMNING	BEZEICHNUNG
1	A47920	1	HYDR.SYL F90/F40-146	HYDR. CYLINDER F90/F	HYDRAULCYLINDER F90/	HYDRAULIKZYLINDER F9
	65005		TIIVISTESARJA YAS904	SEAL KIT, CYLINDER 9	PACKNINGSSATS CYLIND	DICHTSATZ, ZYLINDER
3	64044	2	KULMALIITIN 90 AST	ELBOW FITTING 90 DE	VINKELKOPPLING 90 GR	WINKEL EINSCHRAUBVER
4	A47640	2	HYDR.LETKU L=2050 2L	HYDR. HOSE L=2050 2L	HYDRAULSLANG L=2050	HYDR. SCHLAUCH L=205
5	A47041	2	TAPPI KP F40-90	PIVON PIN F40-90	AXELTAPP F40-90	GELENKBOLZEN F40-90
6	72798	2	RASVANIPPA DIN 71412	GREASE NIPPLE R 1/8	SMÖRJNIPPEL R 1/8"	SCHMIERNIPPEL R1/8
7	72147	2	KUUSIORUUVI ZN	HEXAGONAL SCREW M 10	SEKANTSKRUV M 10x16	SECHSKANTSCHRAUBE M
8	74531	2	ALUSLEVYPARI M10	SPACER NORDLOCK M10,	BRICKA NORDLOCK M10,	UNTERLEGSSCHEIBE NORD
9	64070	1	T-KIERRELIITINRUNKO	T-SPIRAL CONNECTION	T-SPIRAL KOPPLING RA	T-VERSCHRAUBUNG S6XS
10	64078	1	L-LIITINRUNKO	L-FITTING BODY R6XS1	L-KOPPLING RAM R6XS	L - VERSCHRAUBUNG R6
11	64043	3	KULMALIITIN 90 AST	ELBOW FITTING 90 DE	VINKELKOPPLING 90 GR	WINKEL EINSCHRAUBVER

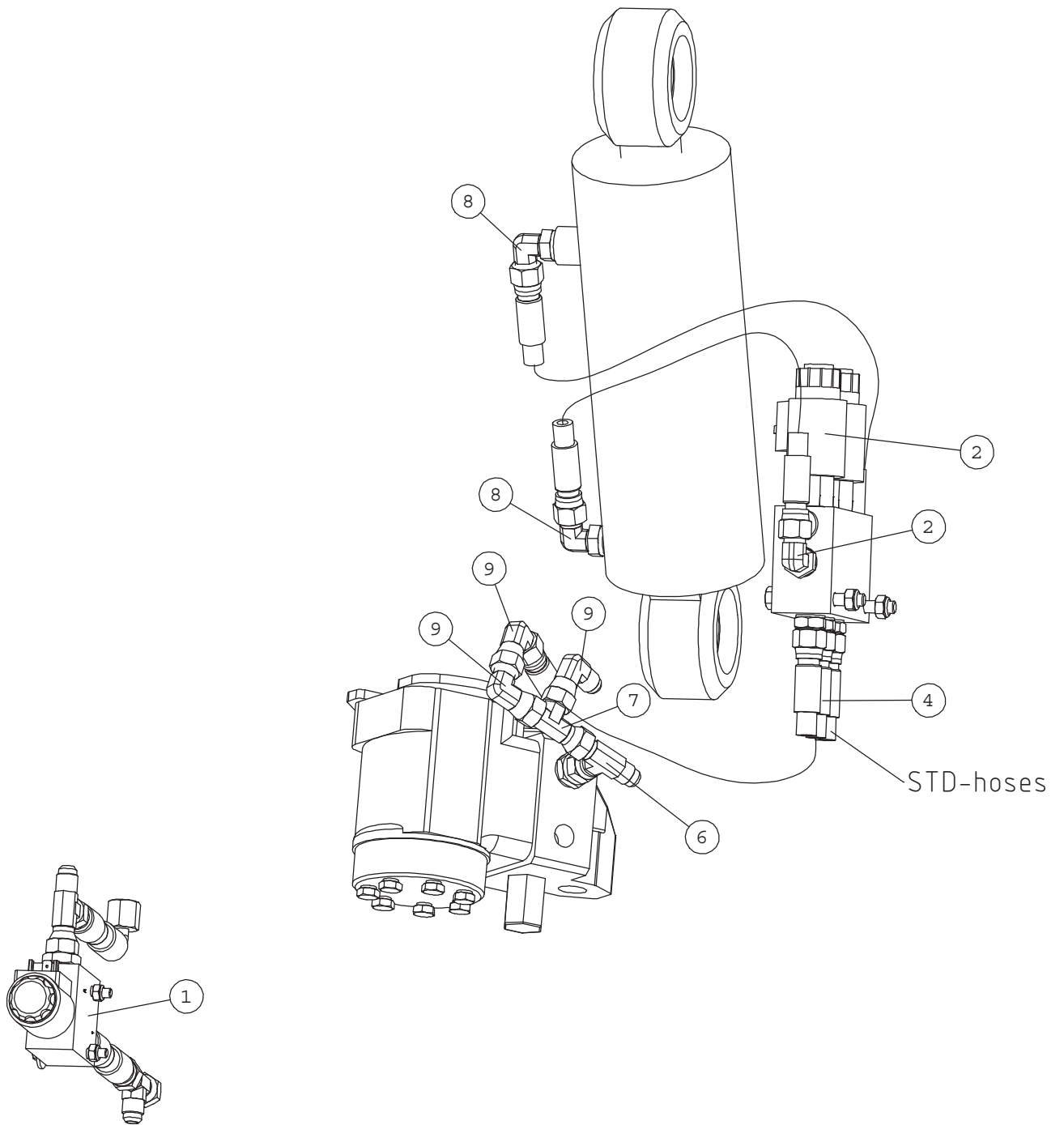
**A47773 BOOM FLOATING, MACHINE WITHOUT SELF LEVELING**



# A47773 BOOM FLOATING, MACHINE WITHOUT SELF LEVELING

NRO REF POS TEIL	OSAN NRO PART NO BESTÄLL.NR BEST.NR	KPL QTY ST ST	NIMITYS	DESCRIPTION	BENÄMNING	BEZEICHNUNG
1	A47916	1	HYDR.LETKU L=900	HYDR. HOSE L=900 1LW	HYDRAULSLANG L=900 1	HYDR. SCHLAUCH L=900
2	A47907	1	HYDR.LETKU L=980	HYDR. HOSE L=980 2LW	HYDRAULSLANG L=980 2	HYDR. SCHLAUCH L=980
3	64676	1	SOLENOIDIVENTTIILI	SOLENOID VALVE WK08W	MAGNETVENTIL WK08W-0	MAGNETVENTIL WK08W-0
4	64041	2	PERUSLIITIN	BASIC FITTING F40X	RAK KOPPLING F40XS	GERADE EINSCHR. F40X
5	64078	2	L-LIITINRUNKO	L-FITTING BODY R6XS1	L-KOPPLING RAM R6XS	L - VERSCHRAUBUNG R6
6	A47841	1	SÄHKÖSARJA , KELLUNT	WIRE HARNESS, BOOM F	ELLEDNINGSSATS, FLYT	KABELBAUM, SCHWIMMST
7	74515	2	KUUSIORUUVI ZN	HEXAGONAL SCREW M 6x	SEKANTSKRUV M 6x45	SECHSKANTSCHRAUBE M
8	72318	2	KUUSIOMUTTERI	HEXAGONAL NUT M6 N	SEKANTMUTTER M6 NY	SECHSKANTMUTTER M 6
9	71681	2	ALUSLEVY M 6	WASHER M6 DIN 440	BRICKA M 6 DIN 440	UNTERLEGSSCHEIBE M 6

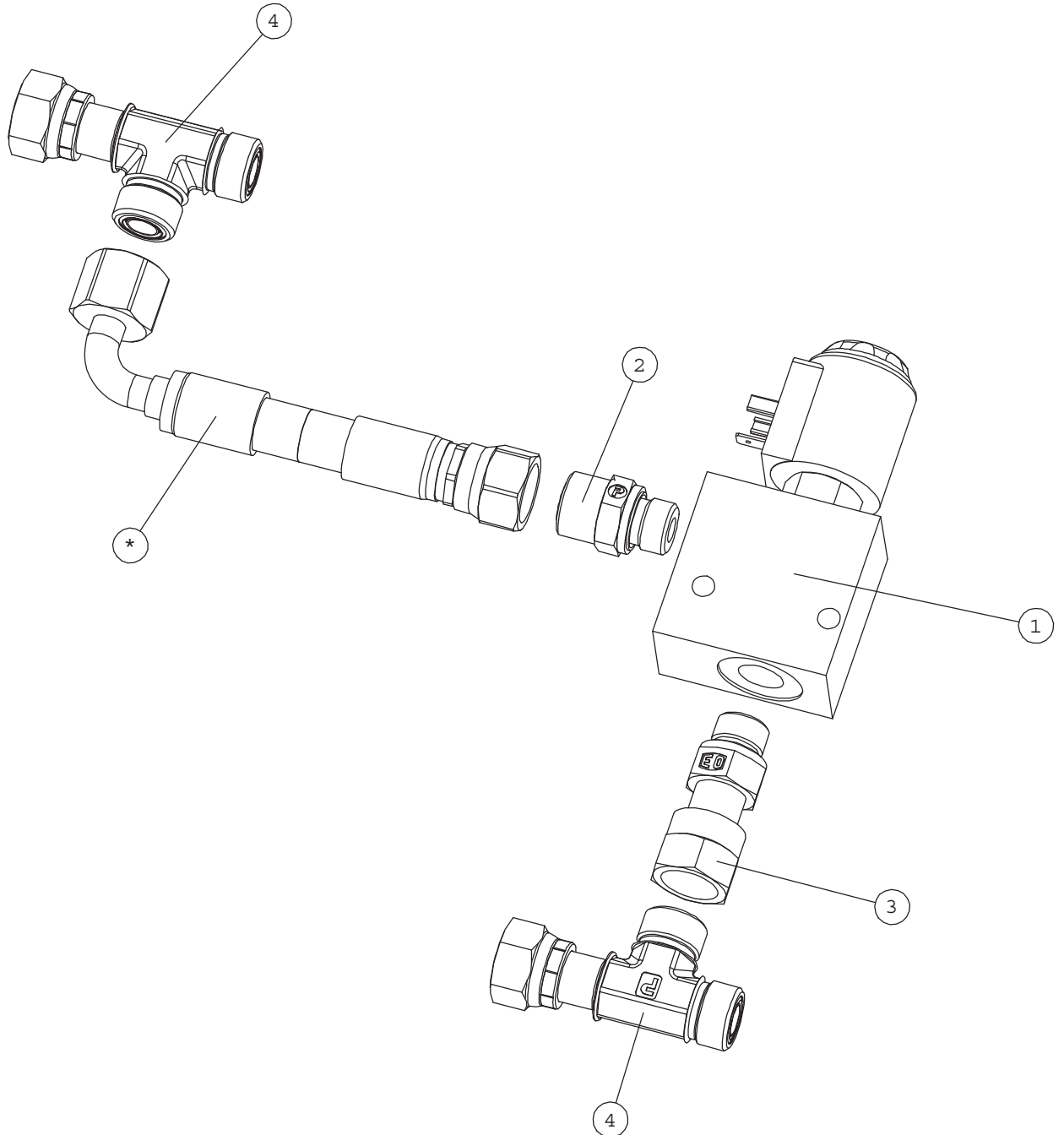
**A34015 BOOM FLOATING, WHEN SELF LEVELING**



## A34015 BOOM FLOATING, WHEN SELF LEVELING

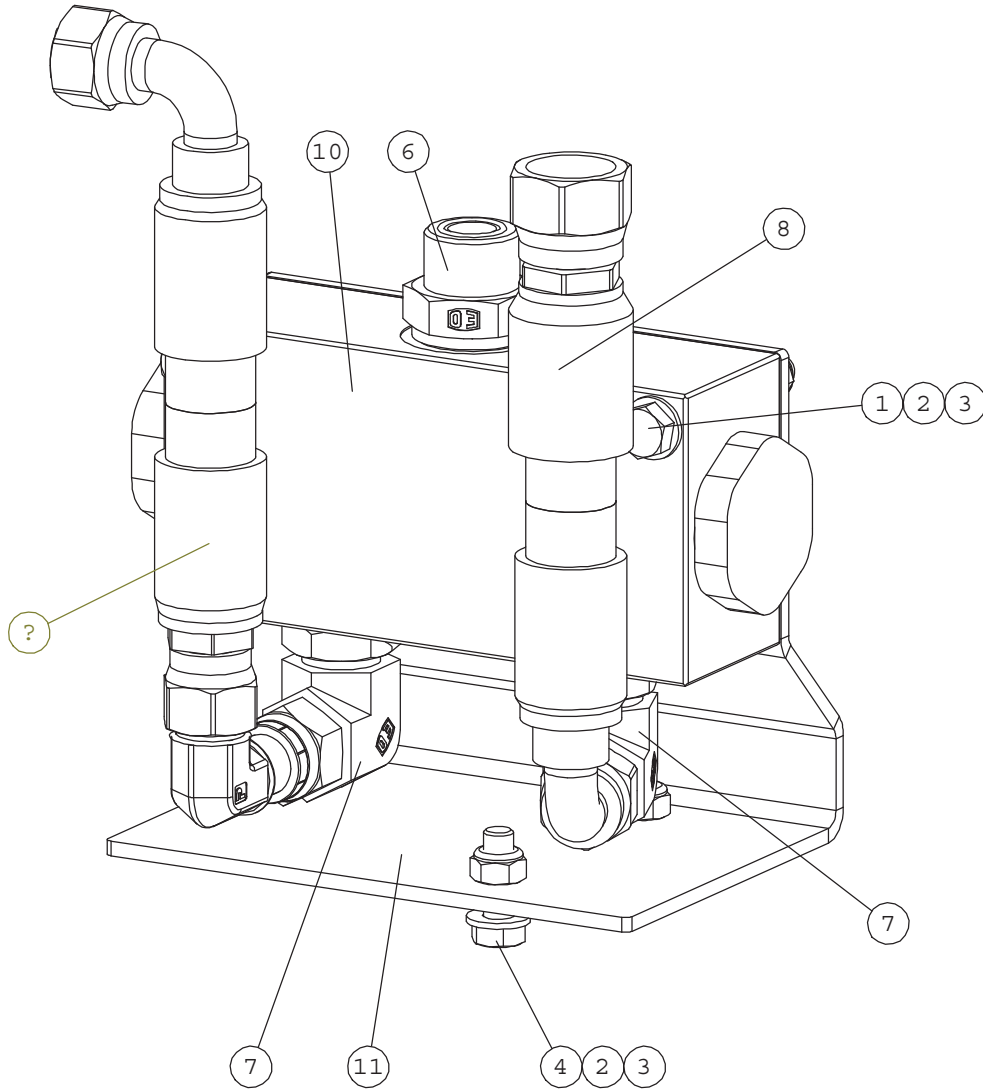
NRO REF POS TEIL	OSAN NRO PART NO BESTÄLL.NR BEST.NR	KPL QTY ST ST	NIMITYS	DESCRIPTION	BENÄMNING	BEZEICHNUNG
1	A47773	1	PUOMINKELLUNTA KP	BOOM FLOATING, MACHI	FLYTLÄGE, BOM, MASKI	SCHWIMMSTELLUNG, MAS
2	A413297	1	VENTTIILI KP	VALVE, BOOM FLOATING	VENTIL, FLYTLÄGE/PAR	VENTIL, SCHWIMMSTELL
3	A44472	2	HYDR.LETKU L=720 1LW	HYDR. HOSE L=720 JIC	HYDR. SLANG L=720 JI	HYDR.SCHLAUCH L=720
4	A44471	1	HYDR.LETKU L=400 1LW	HYDR. HOSE L=400 JIC	HYDR. SLANG L=400 JI	HYDR.SCHLAUCH L=400
5	A49716	1	SÄHKÖSARJA	WIRE HARNESS, BOOM F	KABELHÄRVA, FLYTLÄGE	KABELBAUM, SCHWIMMST
6	64070	1	T-KIERRELIITINRUNKO	T FITTING S6XS10	T-KOPPLING S6XS10	T-VERSCHRAUBUNG S6XS
7	64078	1	L-LIITINRUNKO	L-FITTING BODY R6XS1	L-KOPPLING RAM R6XS	L - VERSCHRAUBUNG R6
8	64087	2	KULMALIITIN 90 AST.	ELBOW FITTING 90 DEG	VINKELKOPPLING 90 GR	WINKEL-VERSCHR. C40X
9	64043	3	KULMALIITIN 90 AST	ELBOW FITTING 90 DE	VINKELKOPPLING 90 GR	WINKEL-VERSCHR. C6XS

# A412225 DRIVE RELEASE VALVE



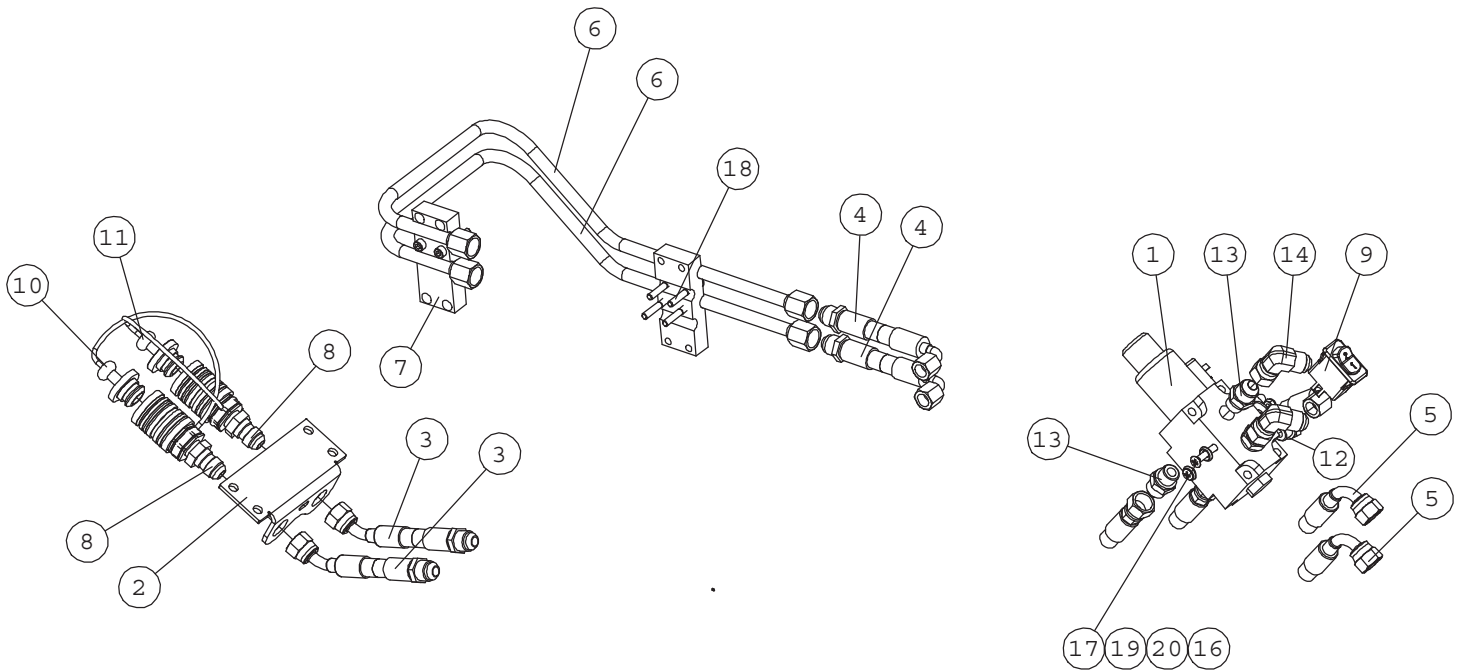
NRO REF POS TEIL	OSAN NRO PART NO BESTÄLL.NR BEST.NR	KPL QTY ST ST	NIMITYS	DESCRIPTION	BENÄMNING	BEZEICHNUNG
1	64676	1	SOLENOIDIVENTTIILI	SOLENOID VALVE WK08W	MAGNETVENTIL WK08W-0	MAGNETVENTIL WK08W-0
2	65312	1	PERUSLIITIN	BASIC FITTING 8F42ED	RAK KOPPLING 8F42EDM	GERADE EINSCHR. VERS
3	65324	1	YHDYSNIPPA	CONNECTOR NIPPLE 8F	FÖRBINDINGSNIPPEL 8	VERBINDUNGSNIPPEL 8F
4	65337	2	L-KIERRELIITINRUNKO	L FITTING 8R6MLOS	L KOPPLING 8R6MLOS	L VERSCHRAUBUNG 8R6M
5	a415114	1	HYDR.LETKU L=440	HYDR. HOSE L=440	HYDRAULSLANG L=440	HYDR. SCHLAUCH L=440

# A34753 ANTI SLIP VALVE COMP O-LOK



NRO REF POS TEIL	OSAN NRO PART NO BESTÄLL.NR BEST.NR	KPL QTY ST ST	NIMITYS	DESCRIPTION	BENÄMNING	BEZEICHNUNG
1	72141	2	KUUSIORUUVI ZN	HEXAGONAL SCREW M8x7	SEXXANTSKRUV M8x70 D	SECHSKANTSCHRAUBE M
2	73122	6	ALUSLEVY M 8	WASHER M8 DIN 125 Z	BRICKA M8 DIN 125 Z	UNTERLEGSCHIBE M8 D
3	72320	4	KUUSIOMUTTERI ZN	NUT M8 NYLOC DIN 98	SEXXANTMUTTER M8 NY	SECHSKANTMUTTER M 8
4	72132	2	KUUSIORUUVI ZN	HEXAGONAL SCREW M 8	SEXXANTSKRUV M 8x2	SECHSKANTSCHRAUBE M8
5	A411393	1	HYDR.LETKU L=300	HYDR. HOSE L=300	HYDRAULSLANG L=300	HYDR. SCHLAUCH L=300
6	65313	1	PERUSLIITIN	BASIC FITTING 10-12F	RAK KOPPLING 10-12F4	GERADE EINSCHR. VERS
7	65290	2	KULMALIITIN 90 AST	ELBOW FITTING 90 DEG	VINKELKOPPLING 90 GR	WINKEL-VERSCHRAUBUNG
8	A411512	1	HYDR.LETKU L=300	HYDR. HOSE L=300	HYDRAULSLANG L=300	HYDR. SCHLAUCH L=300
9	65300	1	KULMALIITIN 90 AST	ELBOW FITTING 90DEGR	VINKELKOPPLING 90GRA	WINKEL-VERSCHR. 90GR
10	a411239	1	VIRRRANJAKOV.AVANT520	FLOW DIVIDER VALVE	FLÖDESREGLERINGSVENT	MENGENREGELVENTIL
11	A410089	1	KANNAKE	BRACKET, ANTI SLIP V	FÄSTE, ANTI SLIP VEN	AUFNAHME, ANTI SLIP

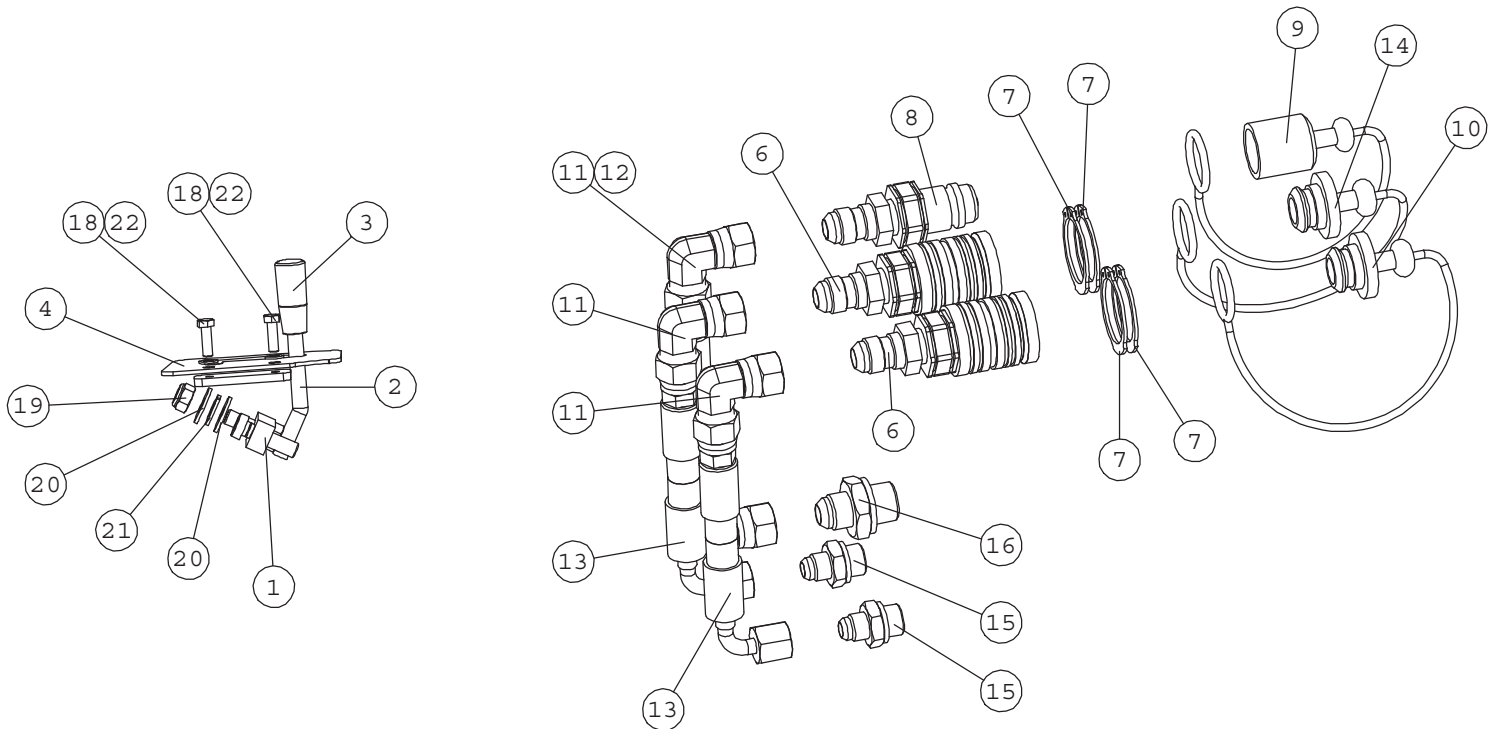
# A35884 EXTRA AUX. HYDR. OUTLET, FRONT



NRO REF POS TEIL	OSAN NRO PART NO BESTÄLL.NR BEST.NR	KPL QTY ST ST	NIMITYS	DESCRIPTION	BENÄMNING	BEZEICHNUNG
1	65099	1	VALINTAVENTTI DFE052/	SELECTOR VALVE DFE05	VÄLJARVENTIL DFE052/	WAHLVENTIL DFE052/6A
2	A414858	1	KIINNITYSLEVY	MOUNTING BRACKET, QU	FASTE, SNABBKOPPLING	AUFNAHME, SCHNELLKUP
3	A414877	2	HYDR.LETKU L=1200	HYDR. HOSE L=1300	HYDRAULSLANG L=130	HYDR. SCHLAUCH L=13
4	A47638	2	HYDR.LETKU L=1610 2L	HYDR. HOSE L=1610 2L	HYDRAULSLANG L=1610	HYDR. SCHLAUCH L=161
5	a47730	2	HYDR.LETKU L=600 2LW	HYDR. HOSE L=600 2LW	HYDRAULSLANG L=600 2	HYDR. SCHLAUCH L=600
6	A414873	2	HYDRAULIPUTKI F12	HYDRAULIC TUBE F12	HYDRAULRÖR F12	HYDRAULIKROHR F12
7	a414870	2	HYDR. PUTKEN F12	PIPE CLAMP F12	RÖRKLAMMA F12	ROHRSCHELLE F12
8	64190	2	PIKALIITINRUNKO 1/2"	QUICK COUPLING PART	SNABBKOPPLINGSDEL 1/	SCHNELLKUPPLUNGSTEIL
9	65276	1	KYTKIN COBO	ROCKER SWITCH, REAR	VIPPBRYTARE, HYDR. U	WIPPSCHALTER, ZUSATZ
10	73754	1	SUOJUS MUSTA SPAV.13	RUBBER PLUG 1/2", TO	GUMMILOCK 1/2", SNAB	GUMMI-STECKER 1/2" F
11	65566	1	SUOJUS SININEN SPAV.	RUBBER PLUG BLUE 1/2	GUMMILOCK BLÅ 1/2"	GUMMI-STECKER BLAU 1
12	64041	2	PERUSLIITIN	BASIC FITTING F40X	RAK KOPPLING F40XS	GERADE EINSCHR. F40X
13	64042	4	PERUSLIITIN	BASIC FITTING F40	RAK KOPPLING F40X	GERADE EINSCHRAUBVER
14	64134	2	KULMALIITIN 90 AST	ELBOW FITTING 90 DEG	VINKELKOPPLING 90 GR	WINKEL-VERSCHR. 90 G
15	A49452	1	JOHTOSARJA	WIRE HARNESS, REAR A	KABELHÄRVA, HYDR. UT	KABELBAUM, HECKHYDRA
16	74768	2	ALUSLEVY MSS/NI M 6	WASHER MSS/NI M6	BRICKA MSS/NI M6	UNTERLEGSCHIBE MSS/
17	74861	2	UPPOK.RISTIURARUUVI	CROSS-SLOT COUNTERS.	SÄNKT KRYSSHÄLSKRUV	KREUZ GESENKT. KOPF
18	74438	8	KUUSIOKOLORUUVI	HEXAGONAL HEAD SCREW	SEXKANTHÄLSKRUV M6x4	INNEN-SECHSKANTSCHRA
19	72318	2	KUUSIOMUTTERI	SIXTH NUT M 6 DIN 98	SEXKANTMUTTER M6 NY	SECHSKANTMUTTER M 6
20	71681	2	ALUSLEVY M 6	WASHER M6 DIN 440	BRICKA M 6 DIN 440	UNTERLEGSCHIBE M 6

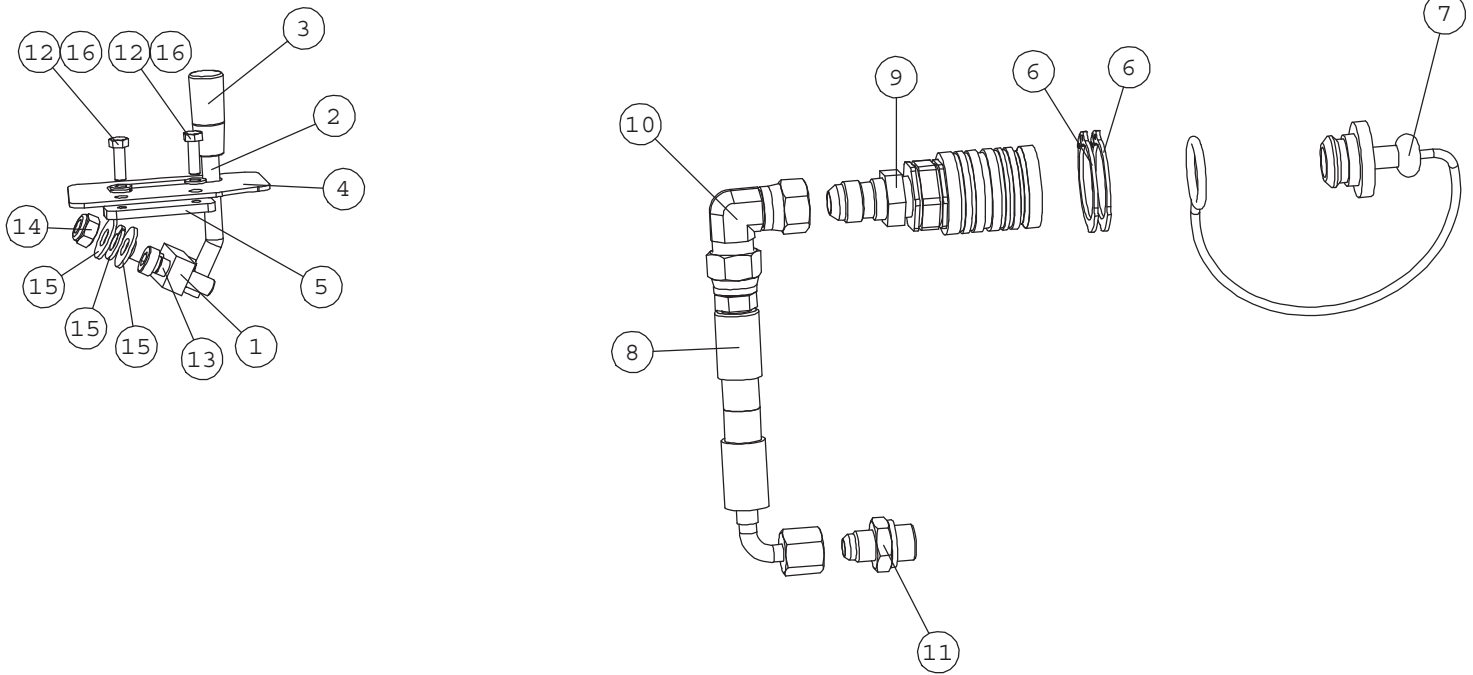


# A35019 AUX. HYDR. OUTLET, REAR



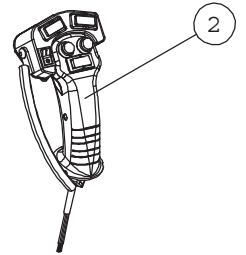
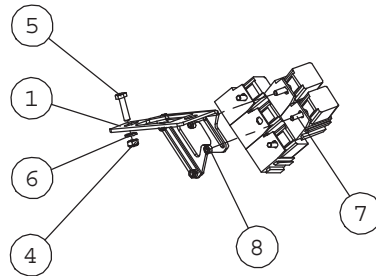
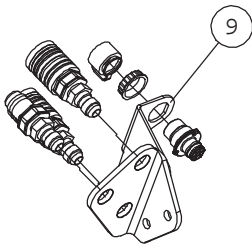
NRO REF POS TEIL	OSAN NRO PART NO BESTÄLL.NR BEST.NR	KPL QTY ST ST	NIMITYS	DESCRIPTION	BENÄMNING	BEZEICHNUNG
1	a43092	1	VÄLIKAPPALE	CONNECTING PIECE, CO	FÖRBINDINGSDEL, REG	VERBINDUNGSTÜCK, BE
2	A48828	1	VIPU KP	CONTROL LEVER, AUXIL	REGLAGE, YTTRE HYDRA	BEDIENHEBEL, ZUSATZH
3	74761	1	NUPPI HYDR.VIPUUN	KNOP, CONTROL LEVER	KNOPP, REGLAGE	KNOPF, BEDIENHEBEL
4	A48498	1	LUKITUSHAHLO	LOCKING PLATE, CONTR	LÄSPLATTA, REGLAGE	VERRIEGELUNGSKULISSE
5	A48360	1	LUKITUSPALA	LOCKING PIECE	LÄSSTYCKE	VERRIEGELUNGSTÜCK
6	64190	2	PIKALIITINRUNKO 1/2"	QUICK COUPLING PART	SNABBKOPPLINGSDEL 1/	SCHNELLKUPPLUNGSTEIL
7	74769	4	SEEGERRENGAS	SEEGER RING	SEEGER RING	HALTERING SEEGER
8	64189	1	PIKALIITINNIPPA 1/2"	QUICK COUPLING MALE	SNABBKOPPLINGSNIPPEL	SCHNELLKUPPLUNG STEC
9	73753	1	SUOJUS MUSTA SPAV.13	COVER 1/2" TO MALE Q	HATT 1/2" TILL SNABB	HUT 1/2", SCHNELLKUP
10	73754	1	SUOJUS MUSTA SPAV.13	RUBBER PLUG 1/2", TO	GUMMILOCK 1/2", SNAB	GUMMI-STECKER 1/2" F
11	64134	3	KULMALIITIN 90 AST	ELBOW FITTING 90 DEG	VINKELKOPPLING 90 GR	WINKEL-VERSCHR. 90 G
12	A47917	1	HYDR.LETKU L=1600	HYDR. HOSE L=1600	HYDRAULSLANG L=1600	HYDR. SCHLAUCH L=160
13	a47918	2	HYDR.LETKU L=3400 2L	HYDR. HOSE L=3400	HYDRAULSLANG L=3400	HYDR. SCHLAUCH L=340
14	65133	1	SUOJUS PUNAIN SPAV.1	RUBBER COVER, RED, Q	SKYDDSGUMMI, RÖD, SN	SCHUTZGUMMI ROT, SCH
15	64041	2	PERUSLIITIN	BASIC FITTING F40X	RAK KOPPLING F40XS	GERADE EINSCHR. F40X
16	64058	1	PERUSLIITIN	BASIC FITTING F40XS1	RAK KOPPLING F40XS12	GERADE EINSCHRAUBVER
17	73100	1	KUUSIOKOLORUUVI	HEXAGONAL SCREW M8x3	SEKKANTHÄLSKRUV M8x3	INNENSECHSKANT - SCH
18	72110	2	KUUSIORUUVI ZN	HEX. SCREW M5x16 DIN	SEKKANTSKRUV M5x16 D	SECHSKANTSCHRAUBE M5
19	72320	1	KUUSIOMUTTERI ZN	NUT M8 NYLOC DIN 98	SEKKANTMUTTER M8 NY	SECHSKANTMUTTER M 8
20	74525	2	ALUSLEVY M 8	WASHER M8 8,4x20x1,	BRICKA M8 8,4x20x1,	UNTERLEGSCHIEBE M8
21	73962	1	ALUSLEVY M 8	WASHER M 8 DIN 127	BRICKA M 8 DIN 127	UNTERLEGSCHIEBE M 8
22	74448	2	ALUSLEVY M 5	WASHER M5 A5,3 DIN	BRICKA M5 A5,3 DIN	UNTERLEGSCHIEBE M5

# A35020 AUX. HYDR. OUTLET, REAR



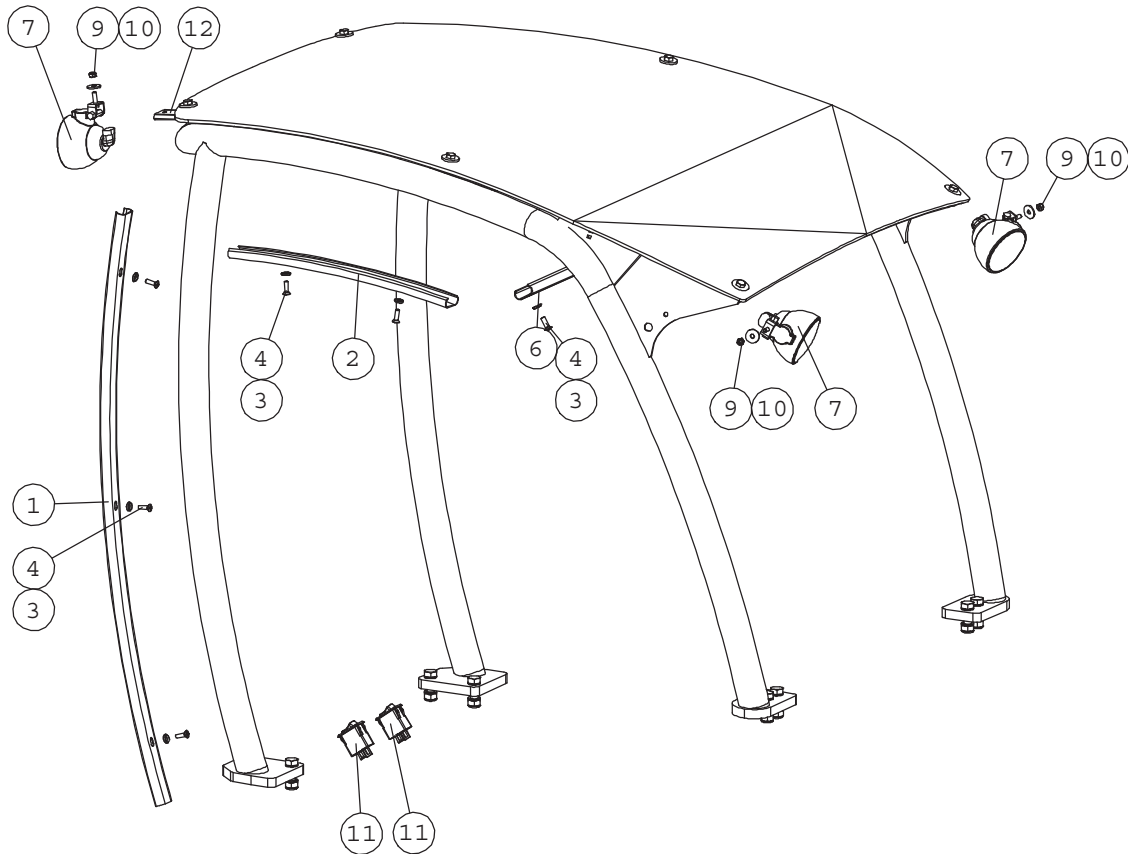
NRO REF POS TEIL	OSAN NRO PART NO BESTÄLL.NR BEST.NR	KPL QTY ST ST	NIMITYS	DESCRIPTION	BENÄMNING	BEZEICHNUNG
1	a43092	1	VÄLIKAPPALE	CONNECTING PIECE, CO	FÖRBINDINGSDEL, REG	VERBINDUNGSSTÜCK, BE
2	A48828	1	VIPU KP	CONTROL LEVER, AUXIL	REGLAGE, YTTRE HYDRA	BEDIENHEBEL, ZUSATZH
3	74761	1	NUPPI HYDR.VIPUUN	KNOB, CONTROL LEVER	KNOPP, REGLAGE	KNOPF, BEDIENHEBEL
4	A48498	1	LUKITUSHAHLO	LOCKING PLATE, CONTR	LÄSPLATTA, REGLAGE	VERRIEGELUNGSKULISSE
5	A48360	1	LUKITUSPALA	LOCKING PIECE	LÄSSTYCKE	VERRIEGELUNGSSTÜCK
6	74769	2	SEEGERRENGAS	SEEGER RING	SEEGER RING	HALTERING SEEGER
7	65133	1	SUOJUS PUNAIN SPAV.1	RUBBER COVER, RED, Q	SKYDDSGUMMI, RÖD, SN	SCHUTZGUMMI ROT, SCH
8	a47918	1	HYDR.LETKU L=3400 2L	HYDR. HOSE L=3400	HYDRAULSLANG L=3400	HYDR. SCHLAUCH L=340
9	64190	1	PIKALIITINRUNKO 1/2"	QUICK COUPLING PART	SNABBKOPPLINGSDEL 1/	SCHNELLKUPPLUNGSTEIL
10	64134	1	KULMALIITIN 90 AST	ELBOW FITTING 90 DEG	VINKELKOPPLING 90 GR	WINKEL-VERSCHR. 90 G
11	64041	1	PERUSLIITIN	BASIC FITTING F40X	RAK KOPPLING F40XS	GERADE EINSCHR. F40X
12	72110	2	KUUSIORUUVI ZN	HEX. SCREW M5x16 DIN	SEXXANTSKRUV M5x16 D	SECHSKANTSCHRAUBE M5
13	73100	1	KUUSIOKOLORUUVI	HEXAGONAL SCREW M8x3	SEXXANTHÄLSKRUV M8x3	INNENSECHSKANT - SCH
14	72320	1	KUUSIOMUTTERI ZN	NUT M8 NYLOC DIN 98	SEXXANTMUTTER M8 NY	SECHSKANTMUTTER M 8
15	74525	2	ALUSLEVY M 8	WASHER M8 8,4x20x1,	BRICKA M8 8,4x20x1,	UNTERLEGSCHIBE M8
15	73962	1	ALUSLEVY M 8	WASHER M 8 DIN 127	BRICKA M 8 DIN 127	UNTERLEGSCHIBE M 8
16	74448	2	ALUSLEVY M 5	WASHER M5 A5,3 DIN	BRICKA M5 A5,3 DIN	UNTERLEGSCHIBE M5

# A34700 ATTACHMENT CONTROL SWITCH PACK



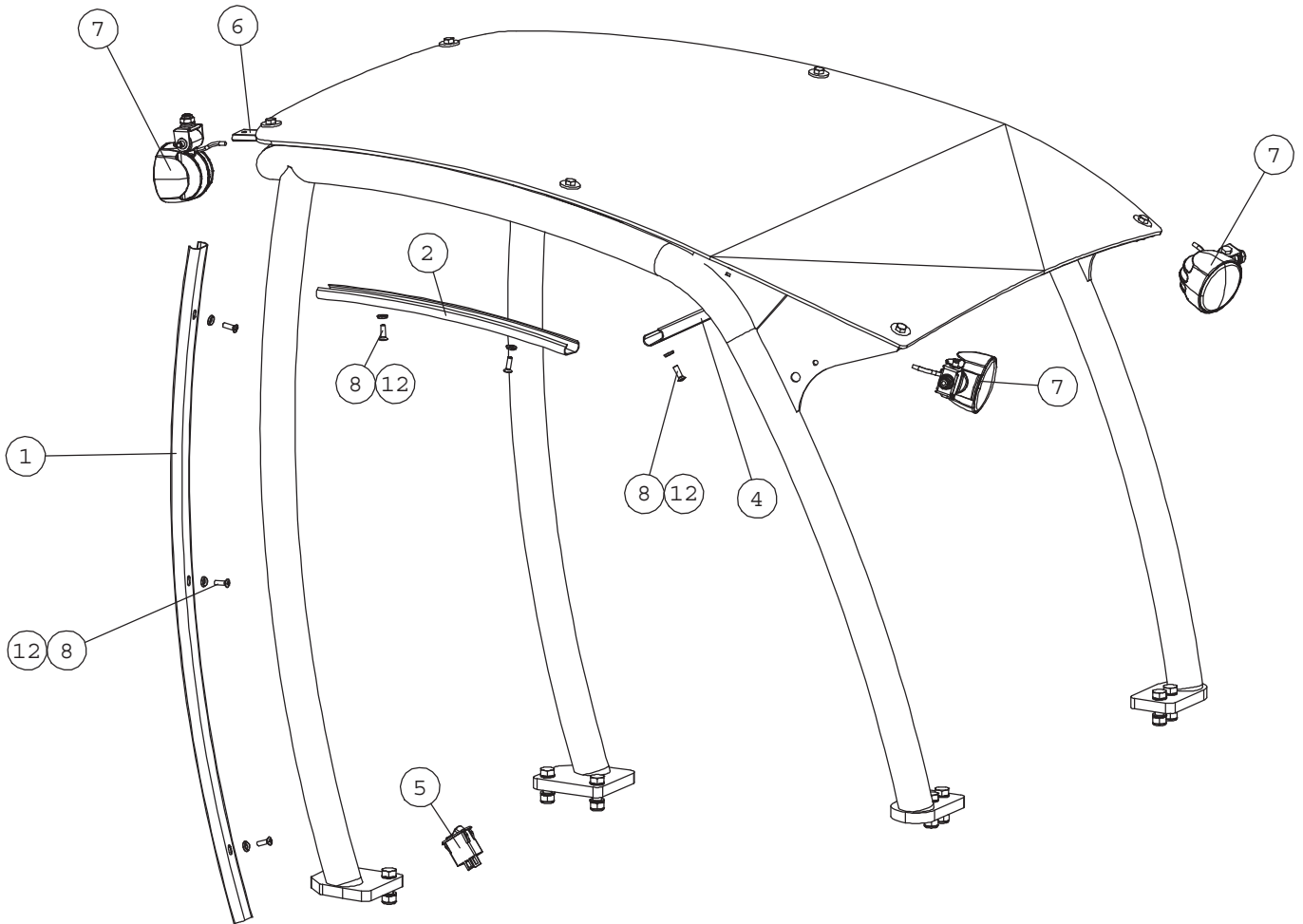
NRO REF POS TEIL	OSAN NRO PART NO BESTÄLL.NR BEST.NR	KPL QTY ST ST	NIMITYS	DESCRIPTION	BENÄMNING	BEZEICHNUNG
1	A411851	1	RELEKANNAKE	BRACKET, RELAY	FÄSTE, RELÄ	AUFNAHME, RELAIS
2	A34716	1	LIŠAPANEELI KP	SWITCH PACK	BRYTAREPAKET	SCHALTERPAKET
3	A34689	1	SÄHKÖSARJA	WIRE HARNESS, CONTRO	KABELHÄRVA, BRYTAREP	KABELBAUM, SCHALTERS
4	72318	1	KUUSIOMUTTERI	SIXTH NUT M 6 DIN 98	SEKKANTMUTTER M6 NY	SECHSKANTMUTTER M 6
5	72119	1	KUUSIORUUVI ZN	HEXAGONAL SCREW M6x2	SEKKANTSKRUV M6x25 D	SECHSKANTSCHRAUBE M6
6	71680	1	ALUSLEVY M 6	WASHER M6 DIN 125	BRICKA M6 A6,4 DIN 1	UNTERLEGSCHIBE M6 A
7	72110	4	KUUSIORUUVI ZN	HEX. SCREW M5x16 DIN	SEKKANTSKRUV M5x16 D	SECHSKANTSCHRAUBE M5
8	72315	4	KUUSIOMUTTERI	NUT M 5 NYLOC DIN 9	SEKKANTMUTTER M 5	SECHSKANTMUTTER M5 N
9	a413036	1	LÄPIVIENTILEVY	BRACKET, ELECTR. OUT	FÄSTE, ELUTTAG	AUFNAHME, STECKDOSE

# A33916 WORK LIGHT KIT (HALOGEN)



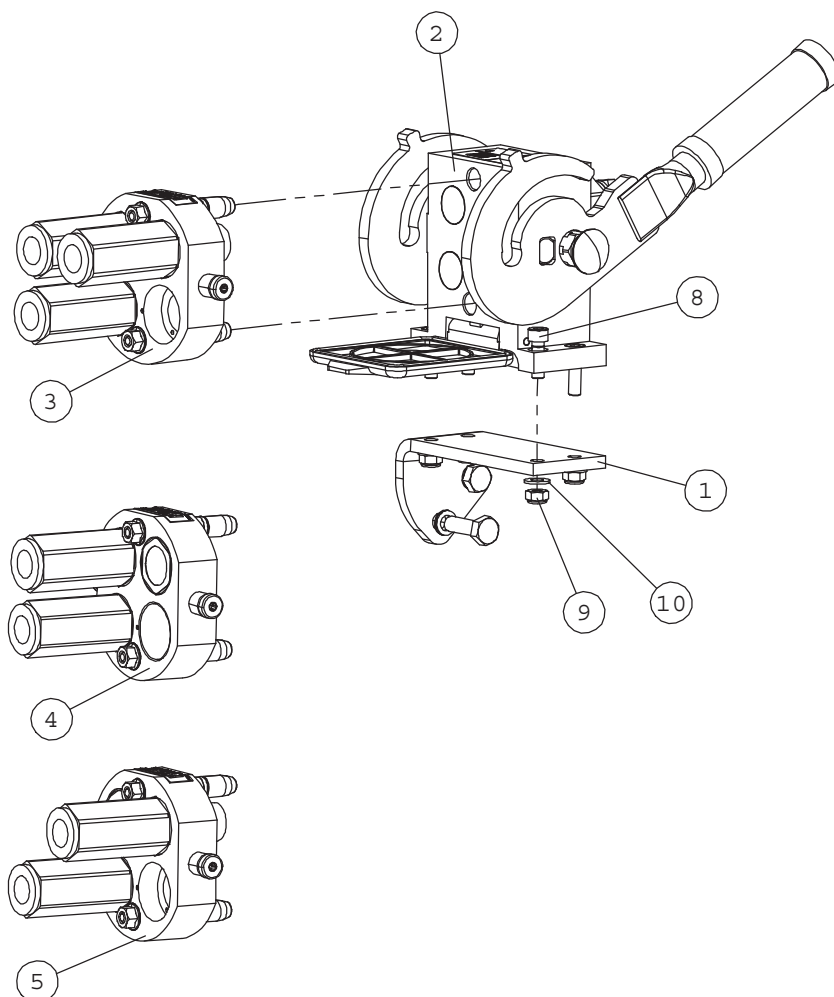
NRO REF POS TEIL	OSAN NRO PART NO BESTÄLL.NR BEST.NR	KPL QTY ST ST	NIMITYS	DESCRIPTION	BENÄMNING	BEZEICHNUNG
1	A49080	1	PEITELISTA SIVU	COVER STRIP, SIDE	TÄCKLIST, SIDA	ABDECKLEISTE, SEITE
2	A49079	1	PEITELISTA VÄLI	COVER STRIP, MIDDLE	TÄCKLIST, MELLERSTA	ABDECKLEISTE, MITTE
3	74768	8	ALUSLEVY MSS/NI M 6	WASHER MSS/NI M6	BRICKA MSS/NI M6	UNTERLEGSSCHEIBE MSS/
4	74767	8	UPPOK.RISTIURARUUVI	RAISED COUNTERSUNK H	KRYSSKRUV KULLERFÖRS	LINSENSENKSCRAUBE M
5	A33337	1	JOHTOSARJA , TYÖVALO	WIRE HARNESS, WORK L	KABELHÄRVA , ARBETSLJ	KABELBAUM, ARBEITSLI
6	A49077	1	PEITELISTA YLÄ	COVER STRIP, UPPER	TÄCKLIST, ÖVRE	ABDECKLEISTE, OBERE
7	64965	3	TYÖVALAISIN COBO 05.	WORK LIGHT COBO 12V/	ARBETSLJUS COBO 12V/	ARBEITSLICHT COBO 12
	64874		HALOGEENIPOLTIN	HALOGEN BULB 12V/27W	HALOGENLAMPA 12V/27W	HALOGENBIRNE 12V/27W
9	72318	3	KUUSIOMUTTERI	HEXAGONAL NUT M6 N	SEXKANTMUTTER M6 NY	SECHSKANTMUTTER M 6
10	71681	3	ALUSLEVY M 6	WASHER M6 DIN 440	BRICKA M 6 DIN 440	UNTERLEGSSCHEIBE M 6
11	65066	2	KYTKIN COBO	SWITCH, WORK LIGHT	BRYTARE, ARBETSLJUS	SCHALTER, ARBEITSLIC
12	A410086	1	TYÖVALONKANNAKE	BRACKET, WORK LIGHT	FÄSTE, ARBETSLJUS	AUFNAHME, ARBEITSLIC
13	72132	1	KUUSIORUUVI ZN	HEXAGONAL SCREW M 8	SEXKANTSKRUV M 8x2	SECHSKANTSCHRAUBE M8
14	71685	2	ALUSLEVY M 8	WASHER M 8 DIN 440	BRICKA M 8 DIN 440	UNTERLEGSSCHEIBE M 8
15	72320	1	KUUSIOMUTTERI ZN	NUT M8 NYLOC DIN 98	SEXKANTMUTTER M8 NY	SECHSKANTMUTTER M 8

# A34917 WORK LIGHT KIT (LED)



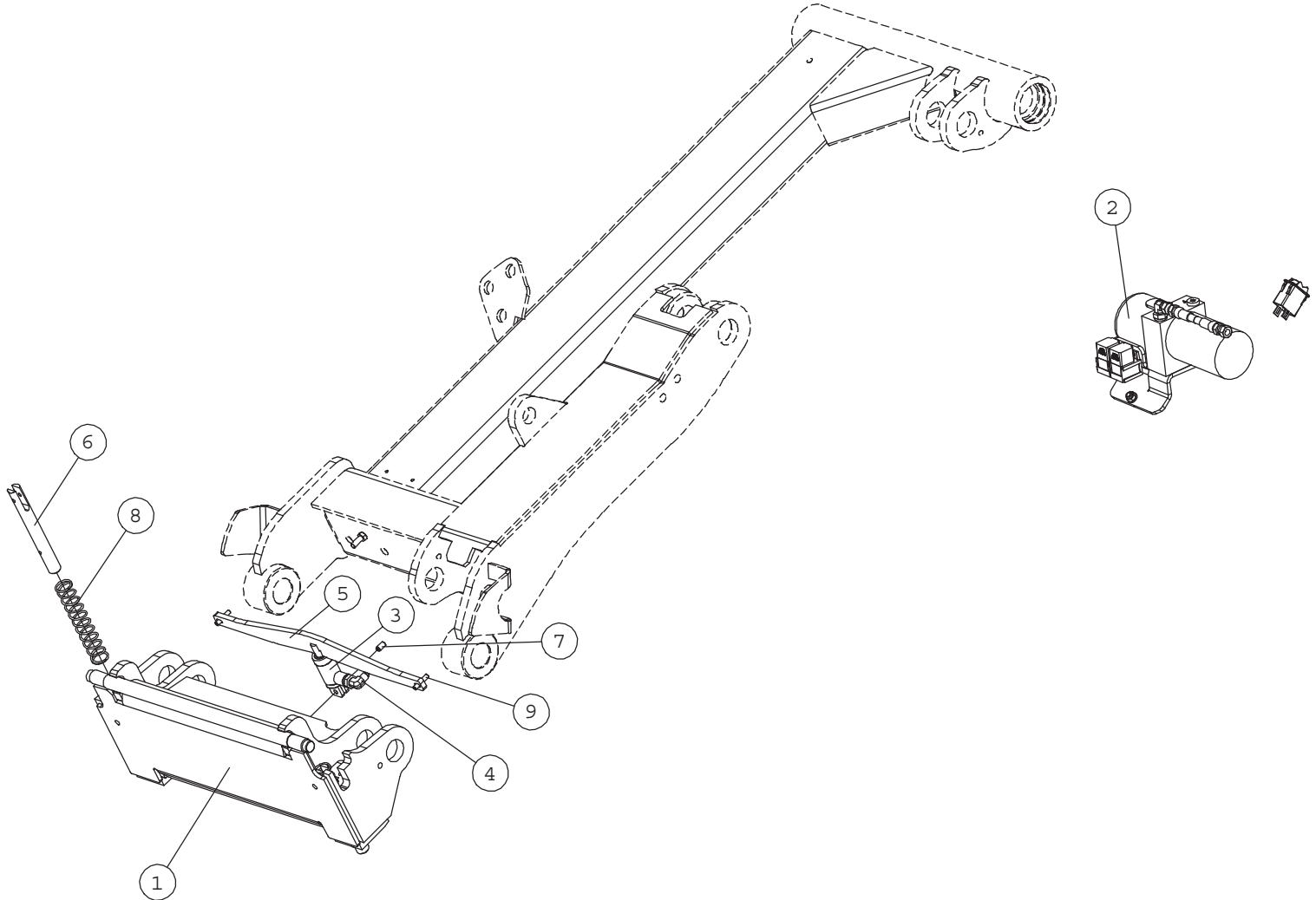
NRO REF POS TEIL	OSAN NRO PART NO BESTÄLL.NR BEST.NR	KPL QTY ST ST	NIMITYS	DESCRIPTION	BENÄMNING	BEZEICHNUNG
1	A49080	1	PEITELISTA SIVU	COVER STRIP, SIDE	TÄCKLIST, SIDA	ABDECKLEISTE, SEITE
2	A49079	1	PEITELISTA VÄLI	COVER STRIP, MIDDLE	TÄCKLIST, MELLERSTA	ABDECKLEISTE, MITTE
3	A33337	2	JOHTOSARJA , TYÖVALO	WIRE HARNESS, WORK L	KABELHÄRVA, ARBETSLJ	KABELBAUM, ARBEITSLI
4	A49077	1	PEITELISTA YLÄ	COVER STRIP, UPPER	TÄCKLIST, ÖVRE	ABDECKLEISTE, OBERE
5	65066	1	KYTKIN COBO	SWITCH, WORK LIGHT	BRYTARE, ARBETSLJUS	SCHALTER, ARBEITSLIC
6	A410086	1	TYÖVALONKANNAKE	BRACKET, WORK LIGHT	FÄSTE, ARBETSLJUS	AUFNAHME, ARBEITSLIC
7	A412571	3	LED-TYÖVALO	WORK LIGHT, LED WITH	ARBETSLJUS, LED MED	ARBEITSLICHT, LED MI
8	74767	8	UPPOK.RISTIURARUUVI	RAISED COUNTERSUNK H	KRYSSKRUV KULLERFÖRS	LINSENENKSCRAUBE M
9	72132	1	KUUSIORUUVI ZN	HEXAGONAL SCREW M 8	SEKKANTSKRUV M 8x2	SECHSKANTSCHRAUBE M8
10	72320	1	KUUSIOMUTTERI ZN	NUT M8 NYLOC DIN 98	SEKKANTMUTTER M8 NY	SECHSKANTMUTTER M 8
11	71685	2	ALUSLEVY M 8	WASHER M 8 DIN 440	BRICKA M 8 DIN 440	UNTERLEGSCHIEBE M 8
12	74768	8	ALUSLEVY MSS/NI M 6	WASHER MSS/NI M6	BRICKA MSS/NI M6	UNTERLEGSCHIEBE MSS/

# A34366 MULTI CONNECTOR



NRO REF POS TEIL	OSAN NRO PART NO BESTÄLL.NR BEST.NR	KPL QTY ST ST	NIMITYS	DESCRIPTION	BENÄMNING	BEZEICHNUNG
1	A410804	1	PIKALIITIN KIINNIKE	MOUNTING BRACKET, MU	FÄSTE, FLERSNABBKOPP	AUFNAHME, MULTI-KUPPL
2	65252	1	PIKALIITINRYHMÄ 3P5	MULTI CONNECTOR, 0N	FLERSNABBKOPPLING, L	MULTI-KUPPLUNG, LADE
3	65250		PIKALIITINRYHMÄ	MULTI CONNECTOR, 3 C	FLERKOPPLING, 3 KOPP	MULTI-KUPPLUNG, 3 KU
4	65251		PIKALIITINRYHMÄ	MULTI CONNECTOR, 2 C	FLERKOPPLING, 2 KOPP	MULTI-KUPPLUNG, 2 KU
5	65371		PIKALIITINRYHMÄ	MULTI CONNECTOR, 2 C	FLERKOPPLING, 2 KOPP	MULTI-KUPPLUNG, 2 KU
6	74505	2	KUUSIORUUVI ZN	HEXAGONAL SCREW M10x	SEKANTSKRUV M10x35	SECHSKANTSCHRAUBE M1
7	64058	3	PERUSLIITIN	BASIC FITTING F40XS1	RAK KOPPLING F40XS12	GERADE EINSCHRAUBVER
8	71884	4	KUUSIOKOLORUUVI	HEXAGONAL SCREW M	SEKANTHÅLSKRUV M	INNENSECHSKANT - SCH
9	72320	4	KUUSIOMUTTERI ZN	NUT M8 NYLOC DIN 98	SEKANTMUTTER M8 NY	SECHSKANTMUTTER M 8
10	73122	4	ALUSLEVY M 8	WASHER M8 A8	BRICKA M8 A8,	UNTERLEGSCHIEBE M8
11	74531	2	ALUSLEVYPARI M10	SPACER NORDLOCK M10,	BRICKA NORDLOCK M10,	UNTERLEGSCHIEBE NORD

# A34956 HYDRAULIC QUICK ATTACHMENT PLATE



NRO REF POS TEIL	OSAN NRO PART NO BESTÄLL.NR BEST.NR	KPL QTY ST ST	NIMITYS	DESCRIPTION	BENÄMNING	BEZEICHNUNG
1	A34361	1	PIKAKIINNITYSLEVY	ATTACHMENT COUPLING	REDSKAPSFÄSTE MODELL	GERÄTEANBAUPLATTE MO
2	A34747	1	OHJAUSPAKETTI	HYDR. POWER PACK, HY	HYDRAULAGGREGAT, HYD	HYDRAULIKAGGREGAT, H
	A412059		MIKROHYDRAULIYKSIKÖN	MOUNTING PLATE, POWE	FÄSTE, HYDRAULAGGREG	AUFNHEMEPLATTE, HYDR
	65449		HYDR.KONEIKKO 12V	HYDRAULIC POWER PACK	HYDRAULAGGREGAT 12V	HYDRAULIKAGGREGAT 12
	A412507		HYDR.LETKU L=6000	HYDR. HOSE L=6000	HYDRAULSLANG L=6000	HYDR. SCHLAUCH L=60
	A34902		SÄHKÖSARJA	WIRE HARNESS, HYDR.	KABELHÄRVA, HYDR. RE	KABELBAUM, HYDR. GER
	65448		KYTKIN COBO	ROCKER SWITCH, HYDR.	VIPPBRYTARE, HYDR. R	WIPPSCHALTER, HYDR.
	64679		RELE 12V 20/30A 1-V	RELAY 12V 20/30A 1-V	RELÄ 12V 20/30A 1-V	RELÄIS 12V 20/30A 1-
3	A410776	1	HYDRAULISYLINTERI	HYDR. CYLINDER, HYDR	HYDRAULCYLINDER, HYD	HYDR. ZYLINDER, HYDR
4	64687	1	KULMALIITIN 90 AST.	ELBOW FITTING 90° C4	VINKELKOPPLING 90° C	WINKEL-VERSCHRAUBUNG
5	A410775	1	VÄLITANKO	LINKAGE ROD, HYDR. A	LÄNKSTÄNG, HYDR. RED	STANGE, HYDR. GERÄTE
6	A410803	2	LUKITUSTAPPI F20	LOCKING PIN F20, HYD	LÄSTAPP F20, HYDR. R	BOLZEN F20, HYDR. GE
7	74425	1	JOUSISOKKA	SPRING COTTER PIN 8x	FJÄDERSPRINT 8x14 DI	FEDERSPLINT 8x14 DI
8	65279	2	PURISTUSJOUSI, DIN	COMPRESSION SPRING	TRYCKFJÄDER, DIN 20	DRUCKFEDER, D
9	74455	2	JOUSISOKKA	SPRING COTTER 6x30	FJÄDERPINNE 6x30	FEDERSTIFT 6x30
10	A411085	1	TARRA	DECAL ATTACHMENT	DEKAL ATTACHMENT	AUFKLEBER ATTACHMEN
11	A411088	1	TARRA OHJE	DECAL INSTRUCTIONS	DEKAL INSTRUCTIONS	AUFKLEBER INSTRUCTI